

**Completamento Box Incasso**  
***Completion Concealed Box***

**Istruzioni Di Montaggio**

***Mounting Instructions***



# I DATI TECNICI TECHNICAL FEATURES

Campo di pressione min/max 0,5/5 bar  
(in caso di pressione dell'acqua superiore  
ai 5 bar si consiglia l'installazione di  
riduttori di pressione.  
Pressione consigliata 3 bar.

**Funzionamento:**

Sia con scaldabagni a gas che elettrici  
ad accumulo.

Impianti centralizzati

Caldaiie murali.

Filtri in acciaio inox per il trattamento  
delle impurità.

Pressure range min/max 0,5/5 bar  
(in case of water pressure higher than 5  
bar we recommend installing pressure re-  
ducers).

Recommended pressure 3 bar.

**Operation:**

Either with gas or electric accumulation  
boilers.

Centralised systems.

Filters in stainless steel for the treatment of  
impurities.

---

Blocco di sicurezza a:	38°
Temperatura min. di esercizio:	3°C
Temperatura min. consigliata:	15°C
Temperatura max. di esercizio:	80°C
Temperatura max. consigliata:	65°C
Differenziale termico consigliato	50°C

Safety lock at:	38°
Min. Working temperature:	3°C
Min. recommended:	15°C
Max. Working temperature:	80°C
Max. recommended:	65°C
Differenziale termico consigliato	50°C

Sistema di sicurezza con blocco  
dell'erogazione in caso di mancanza di una  
delle due acque.

Safety system with flow stop in case  
of lack of one of the two waters.

---

**Attenzione: consultare il proprio idraulico  
di fiducia per la scelta del dispositivo di  
riscaldamento più idoneo.**

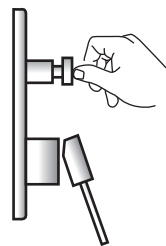
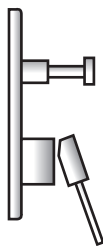
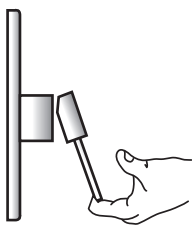
**Warning: contact the plumber for the choice  
of the best water heating device.**

Press.

FLOW RATE ( L/min )

Mix 1 way

Mix 2 ways



Exit 1/2/3

Exit 1

Exit 2/3

bar

0,5

10,7

9,5

8,2

1

15,3

13,5

11,7

2

21,8

19,2

16,7

3

26,8

23,5

20,4

4

31

27

23,6

5

34,8

30

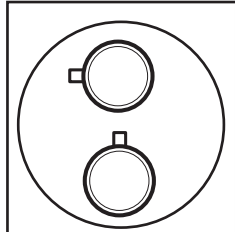
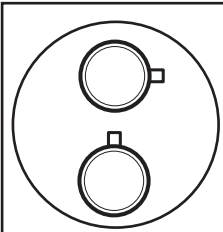
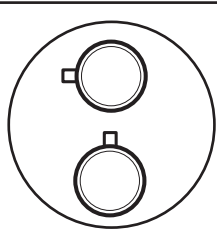
26,3

Press.

FLOW RATE ( L/min )

Term. 1 way

Term. 2 ways



bar

Exit 1/2/3

Exit 1

Exit 2/3

0,5

8,2

9,6

8,8

1

11,7

13,6

12,7

2

16,7

19,5

18,2

3

20,7

24,1

22,5

4

24

27,9

26

5

26,6

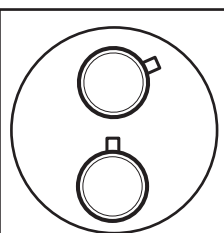
31,1

29

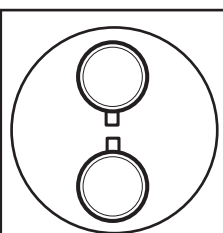
Press.

FLOW RATE ( L/min )

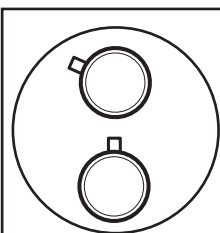
Term. 3 ways



Exit 1



Exit 2



Exit 3

bar

0,5

9,4

8,1

8,1

1

13,4

11,6

11,6

2

19,2

16,6

16,6

3

23,7

20,5

20,5

4

27,4

23,8

23,8

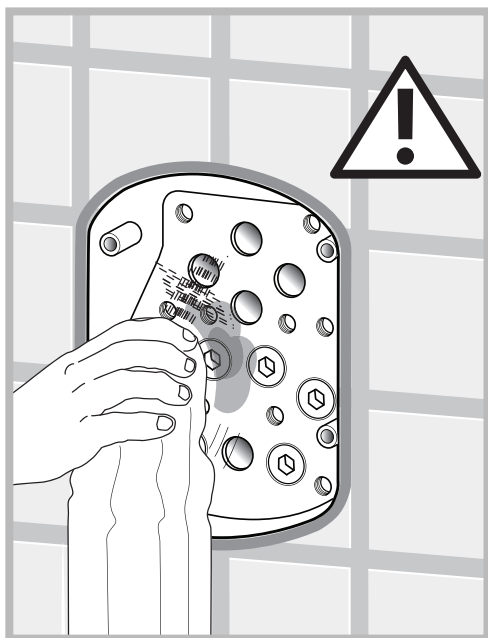
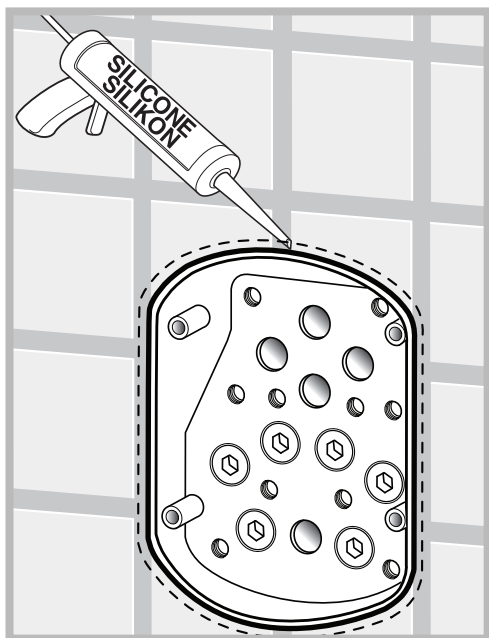
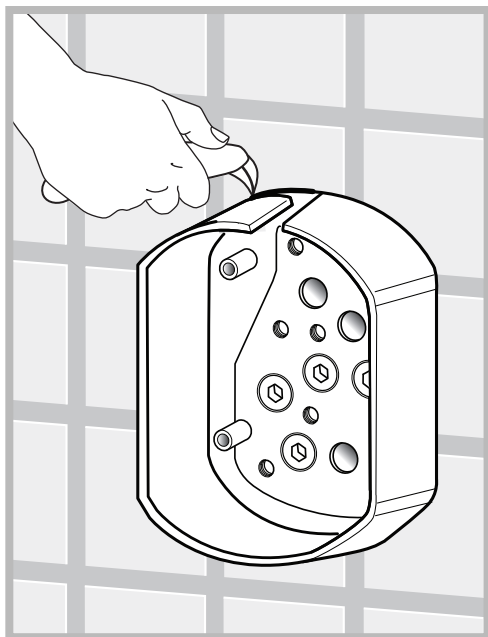
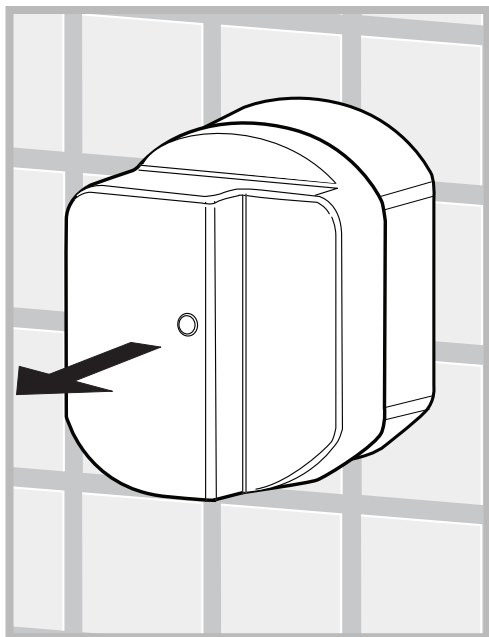
5

30,5

26,6

26,6

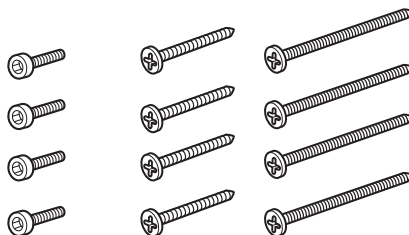
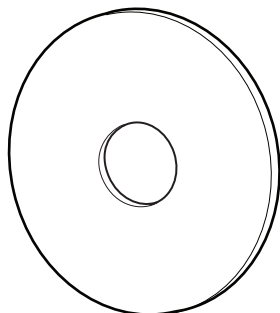
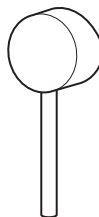
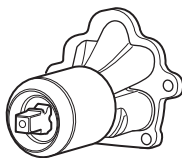
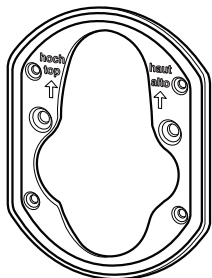
# INDICAZIONI PRELIMINARI PRE- INSTALLATION INFORMATION



I

# CONTENUTO DELLA CONFEZIONE PACKAGE CONTENT

## MISCELATORE I VIA MIX I WAY



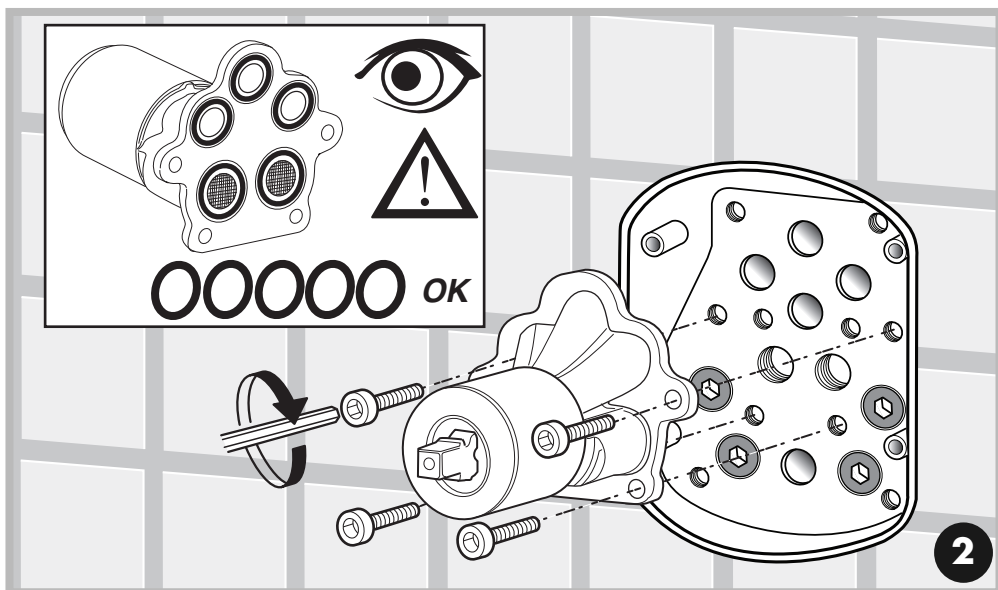
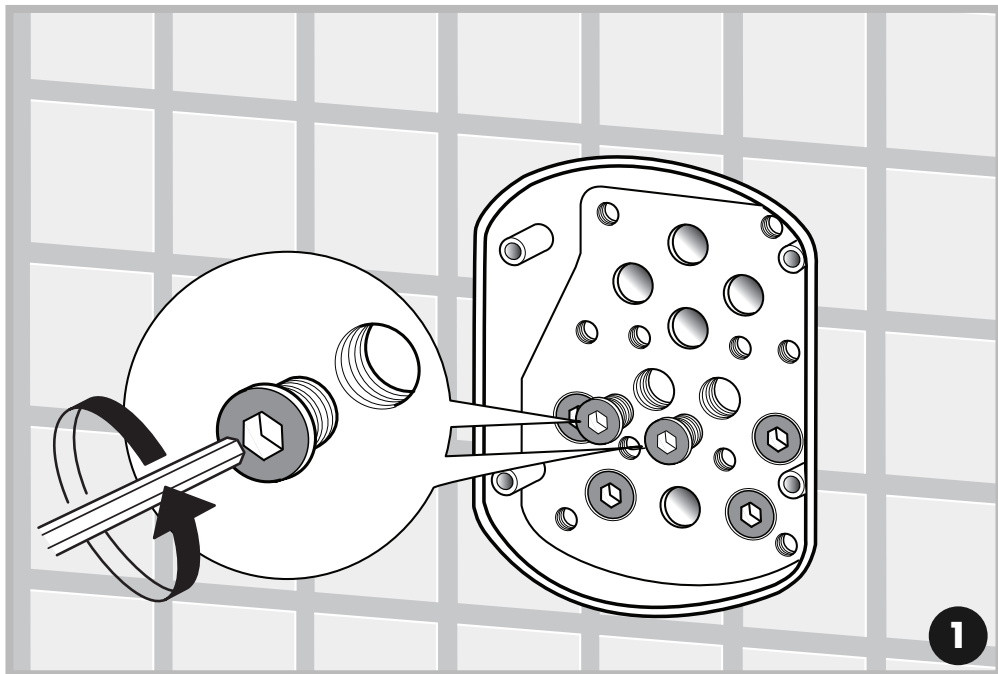
IT Istruzioni di montaggio  
GB Mounting instructions

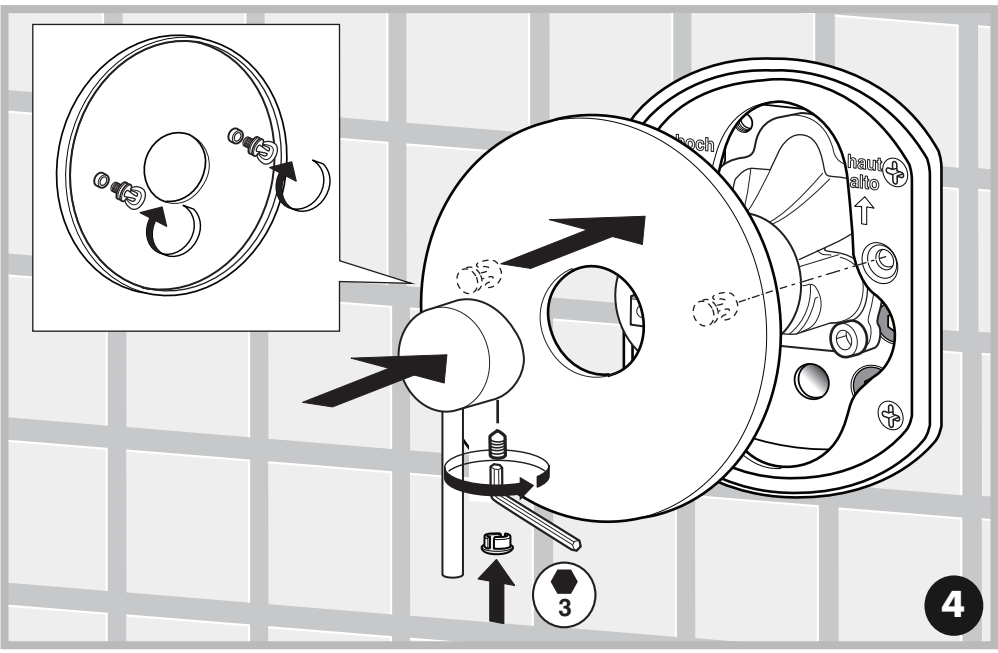
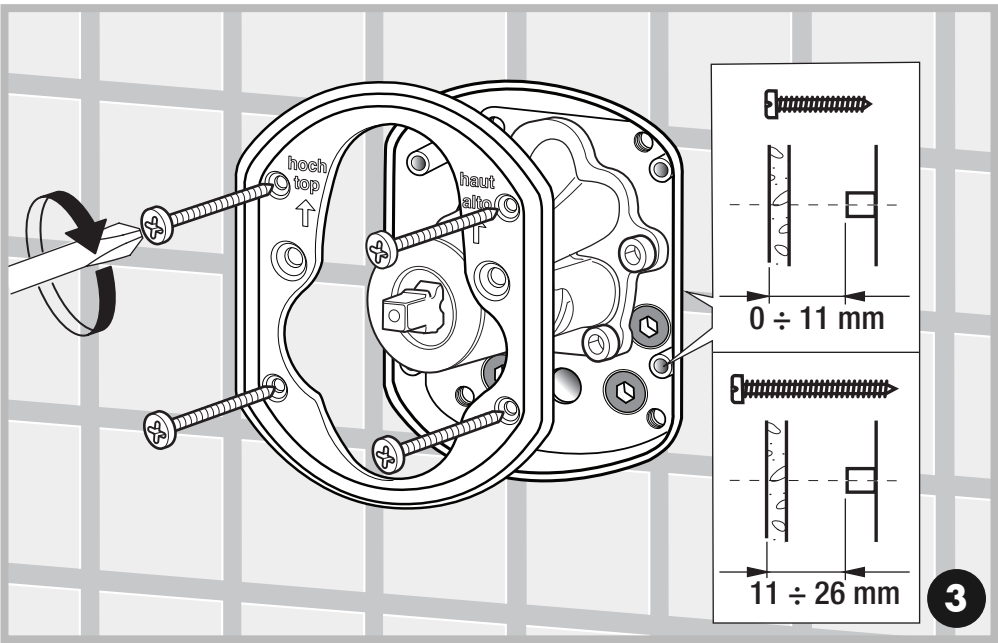




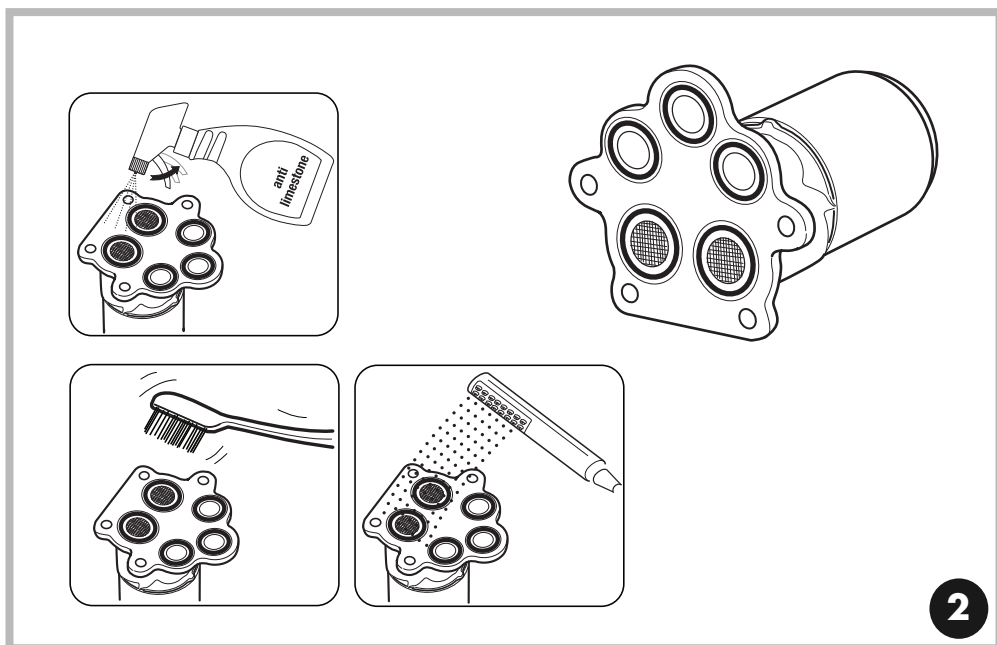
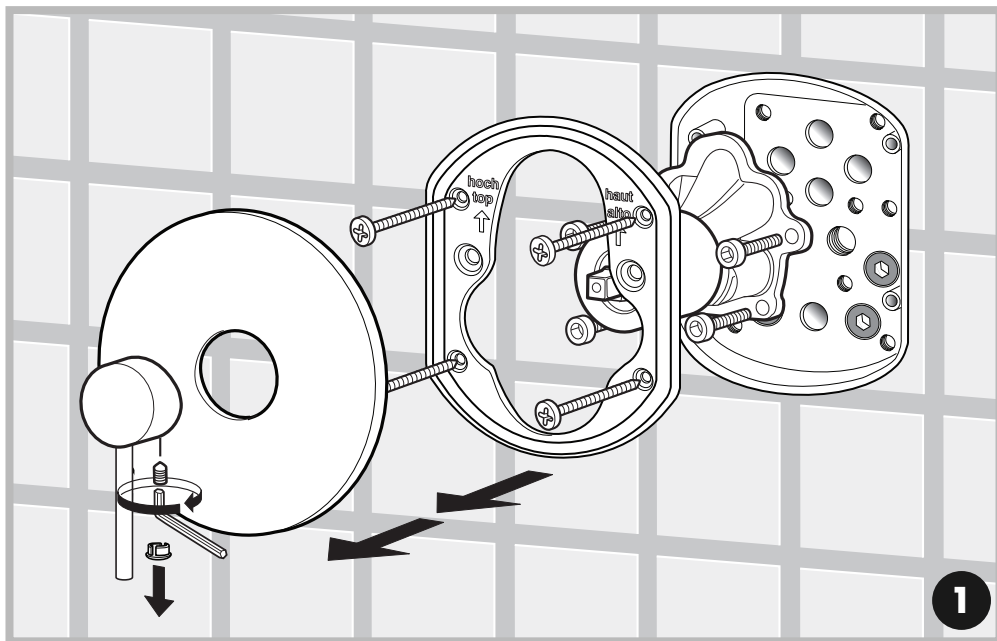
I

# INSTALLAZIONE INSTALLATION





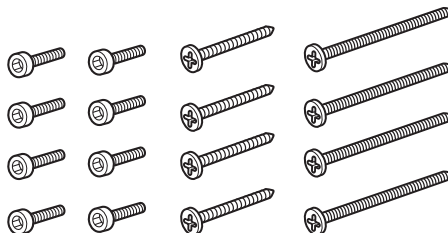
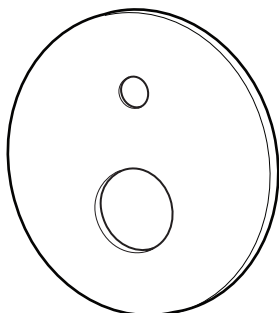
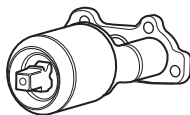
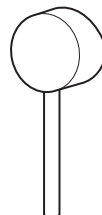
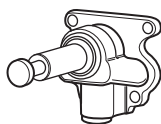
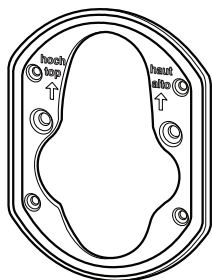
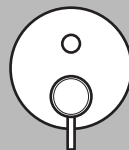
# I MANUTENZIONE MAINTENANCE



2

**CONTENUTO DELLA CONFEZIONE**  
**PACKAGE CONTENT**

**MISCELATORE 2 VIE**  
**MIX 2 WAYS**

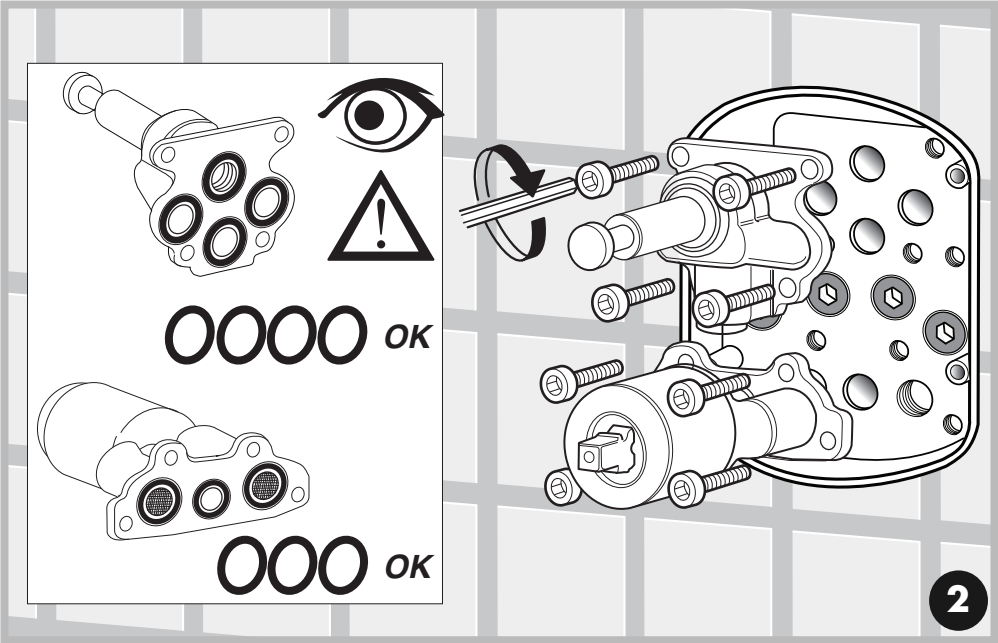
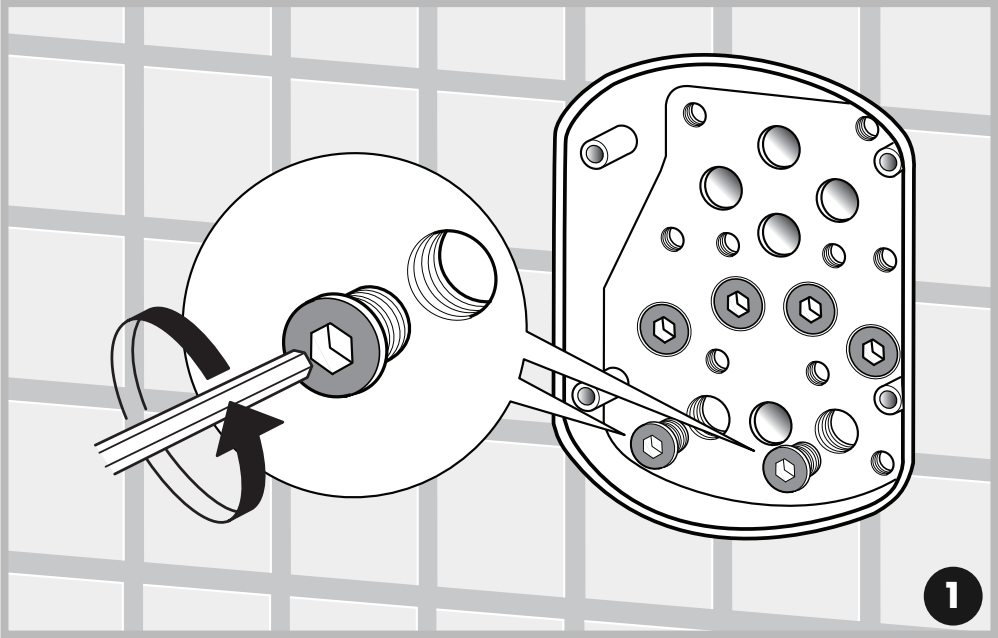


**IT** Istruzioni di montaggio  
**GB** Mounting instructions

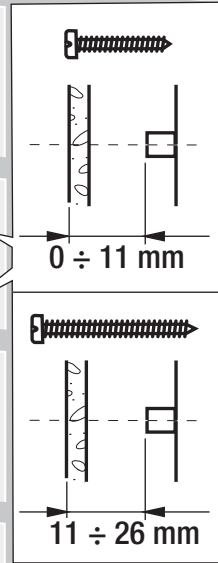
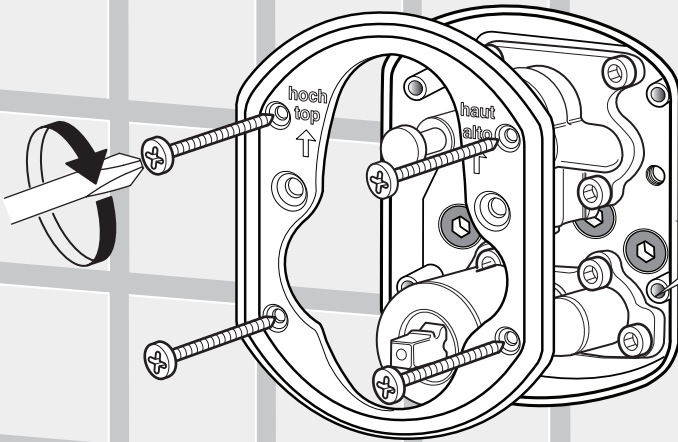


# 2

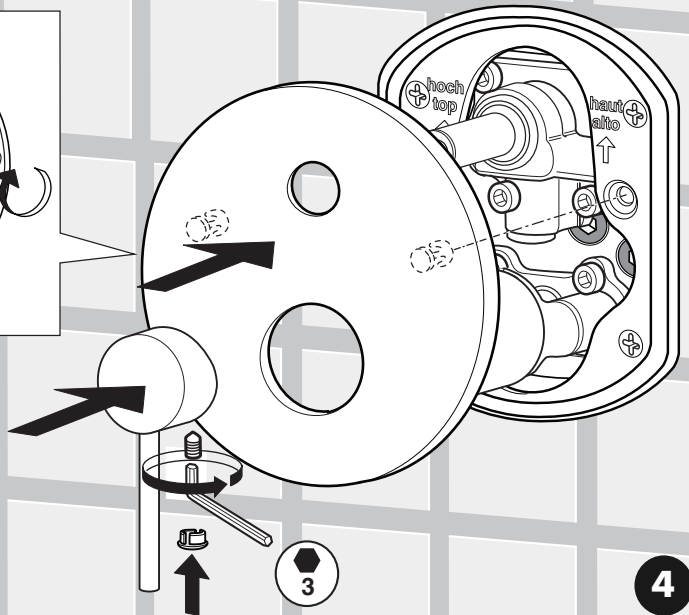
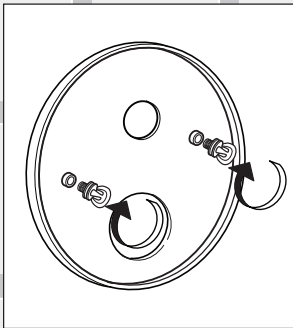
## INSTALLAZIONE INSTALLATION



2



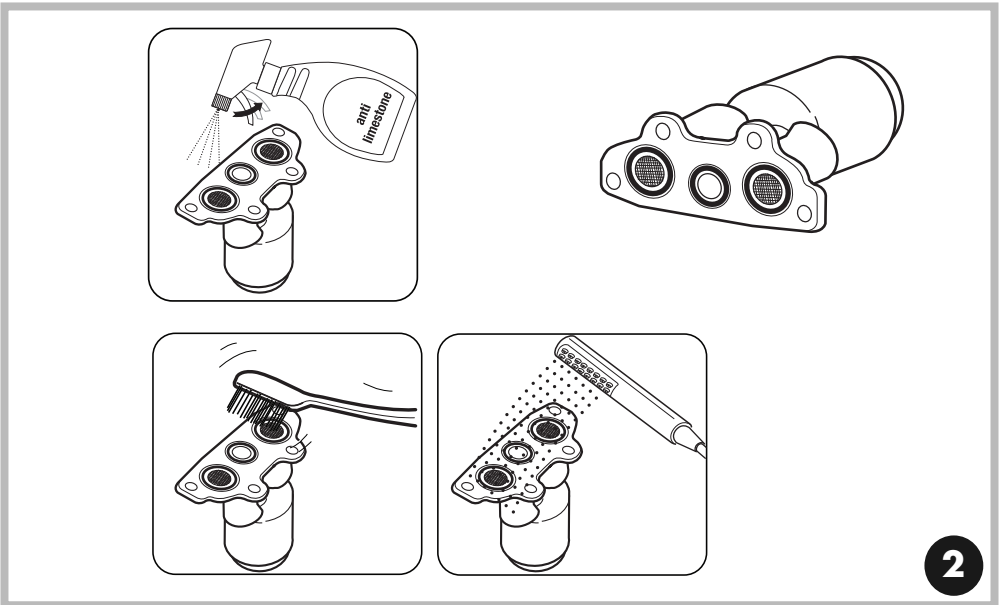
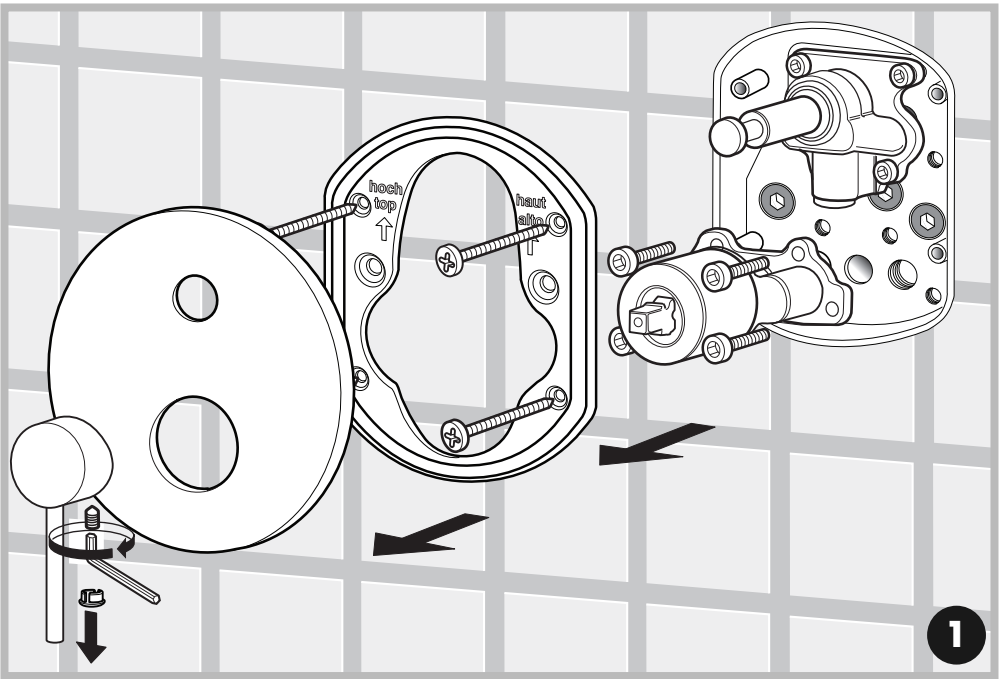
3

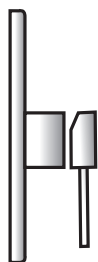
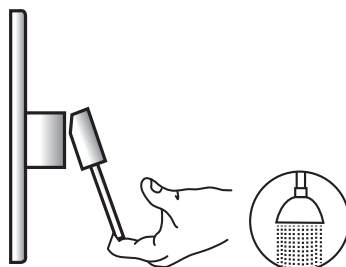
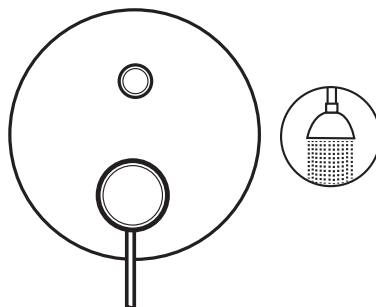
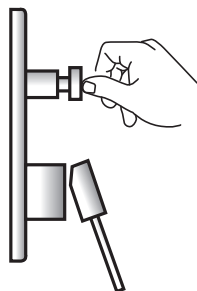
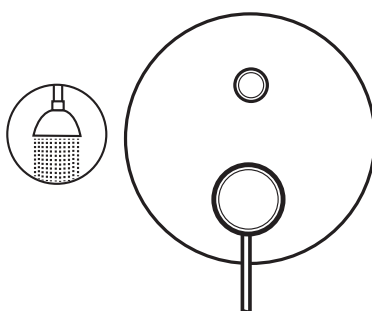
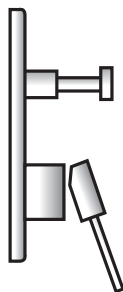


4

# 2

## MANUTENZIONE MAINTENANCE



**MISCELATORE 1 VIA**  
**MIX 1 WAY****Stop****MISCELATORE 2 VIE**  
**MIX 2 WAYS**

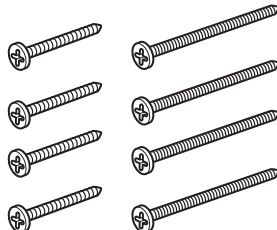
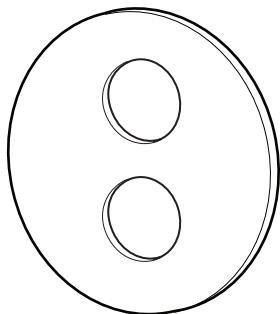
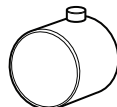
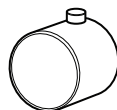
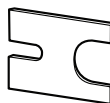
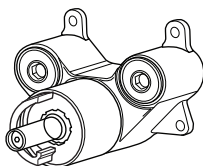
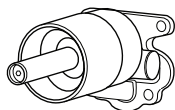
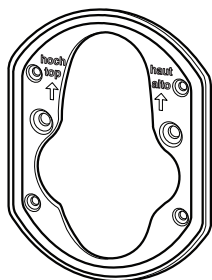


3

# CONTENUTO DELLA CONFEZIONE PACKAGE CONTENT

TERMOSTATICO  
THERMOSTATIC

I-2-3 VIE  
I-2-3 WAYS



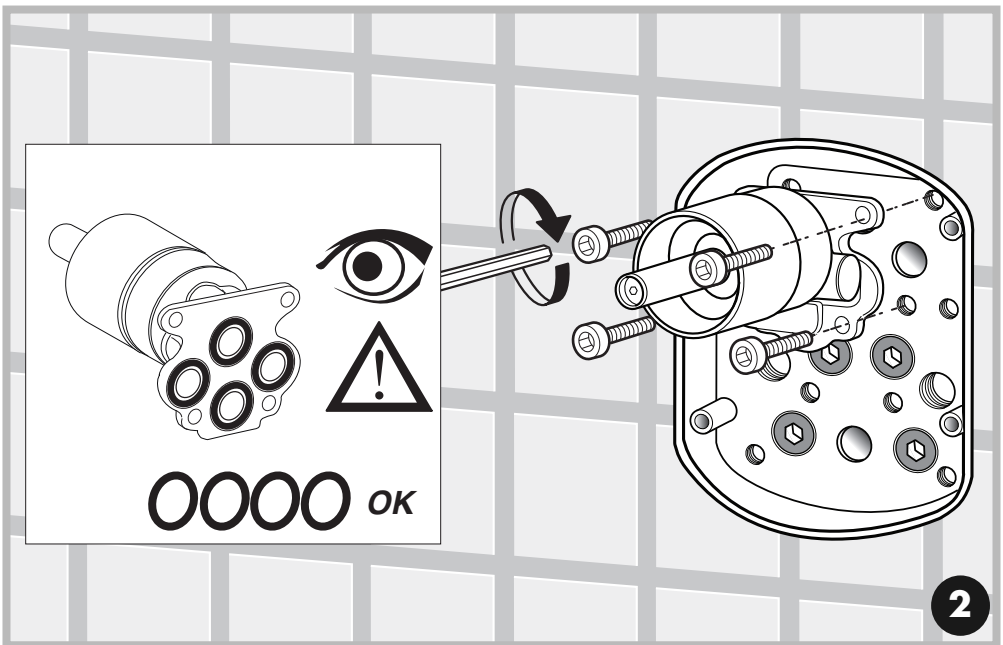
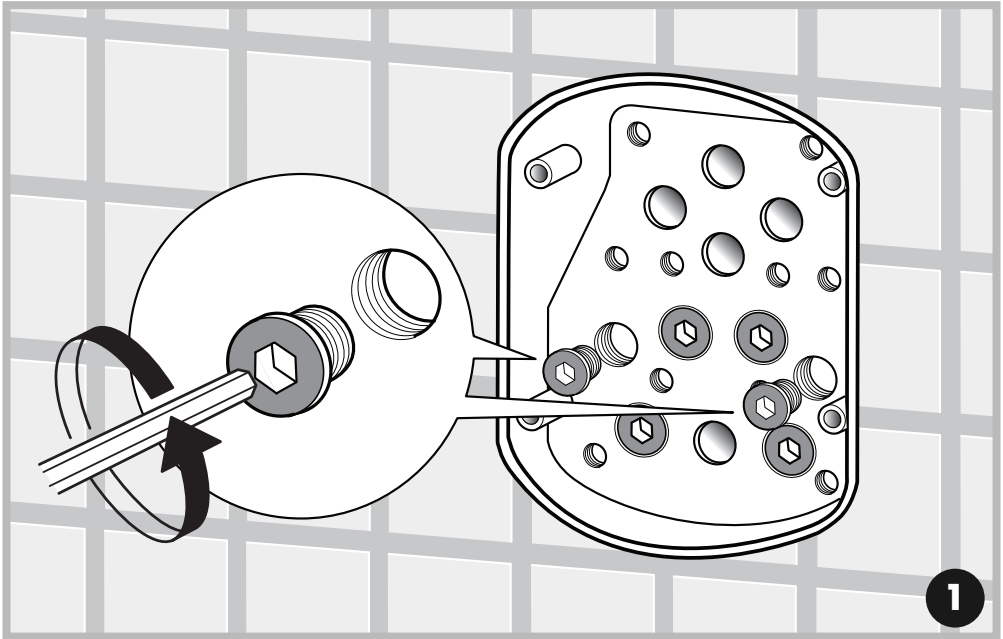
IT  
GB

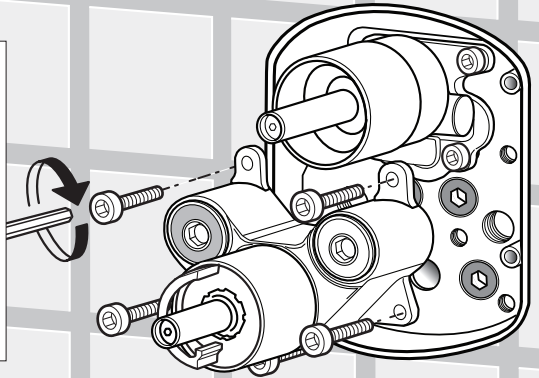
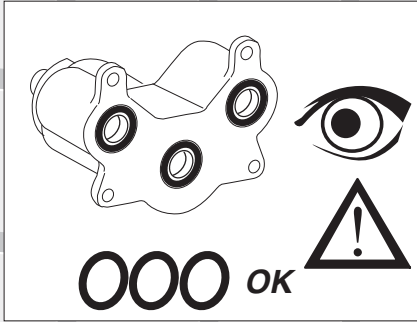
Istruzioni di montaggio  
Mounting instructions



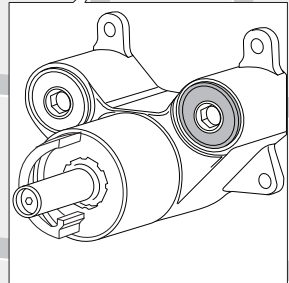
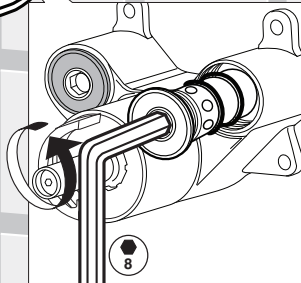
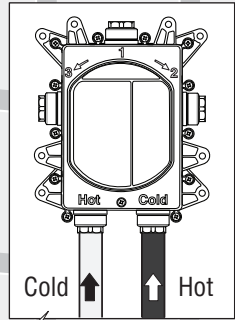
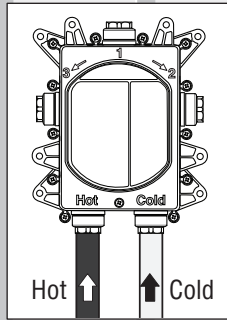
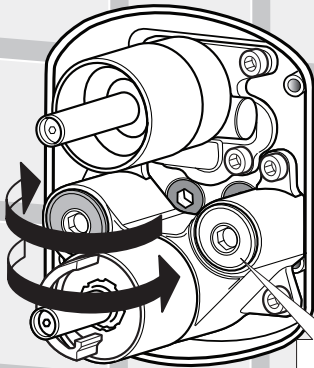
# 3

## INSTALLAZIONE INSTALLATION



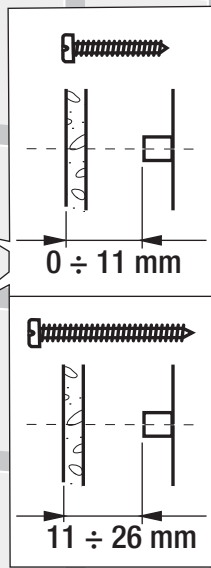
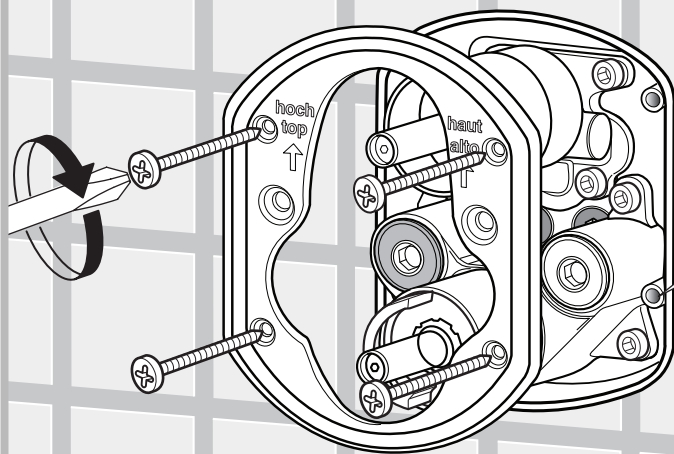


3

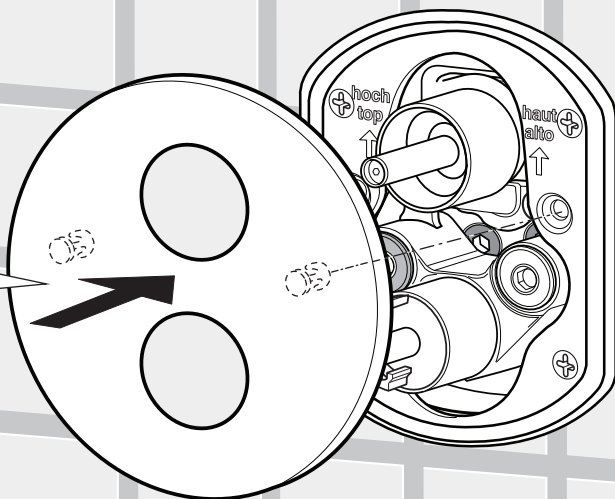
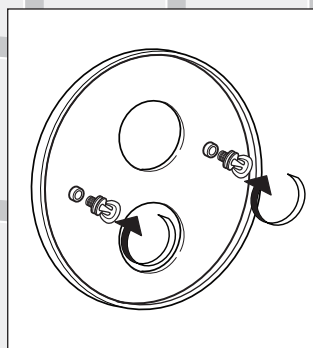


3

3

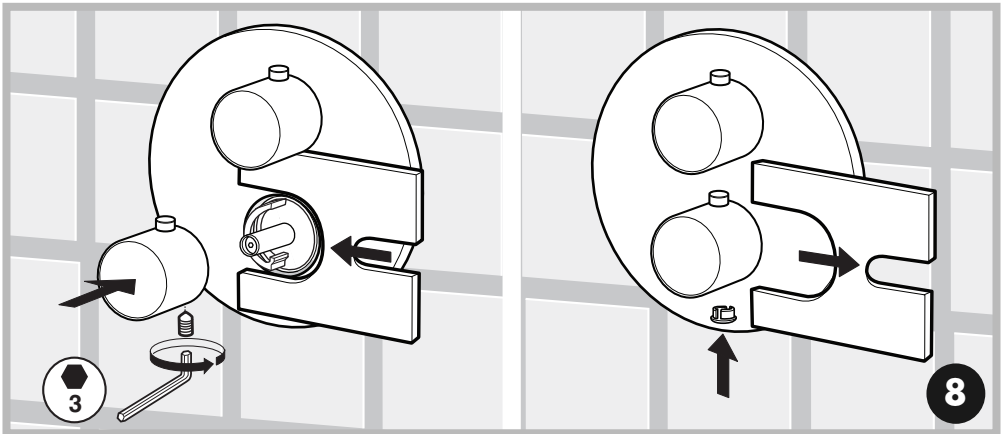
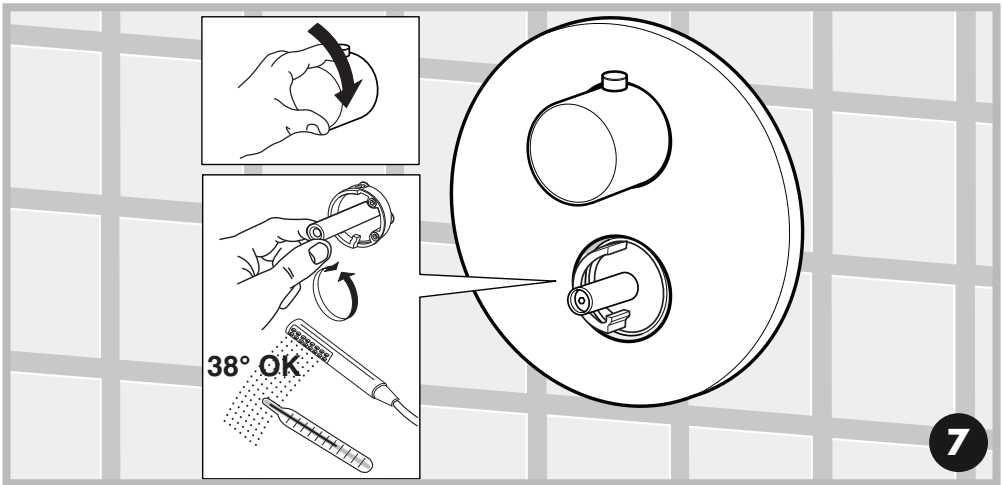
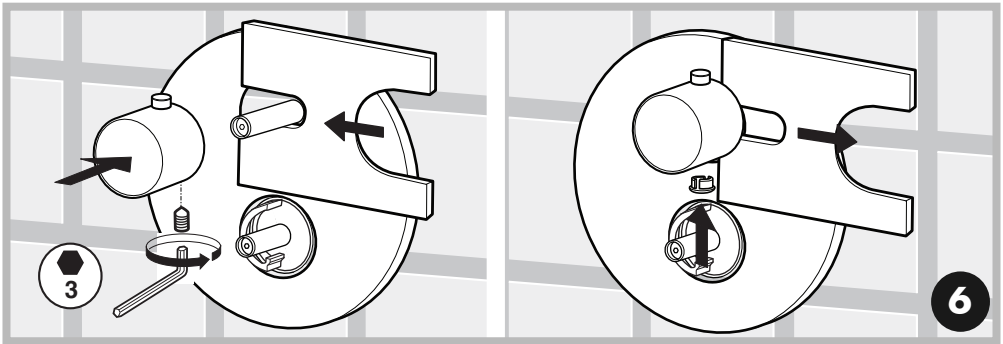


4



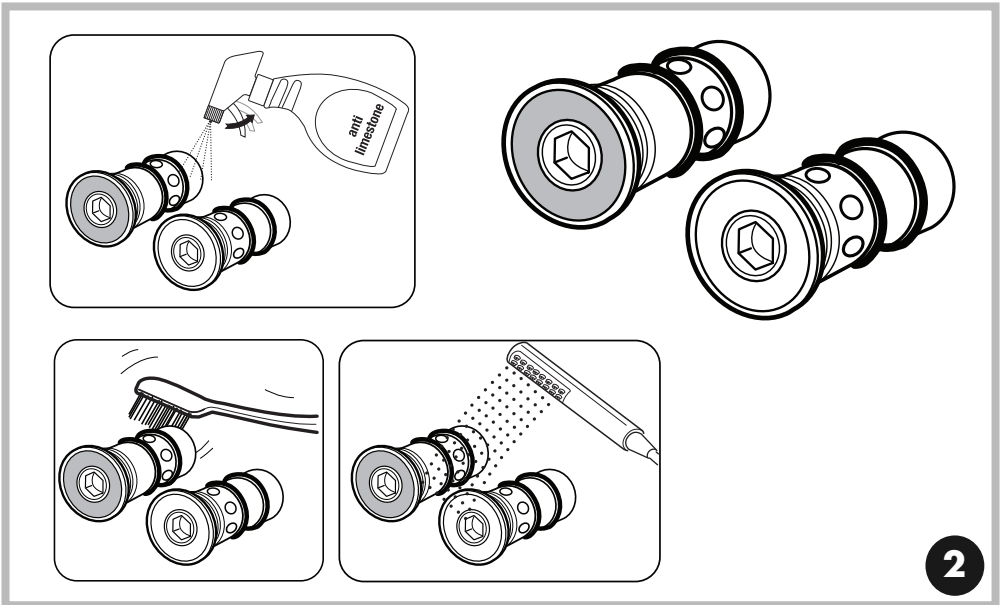
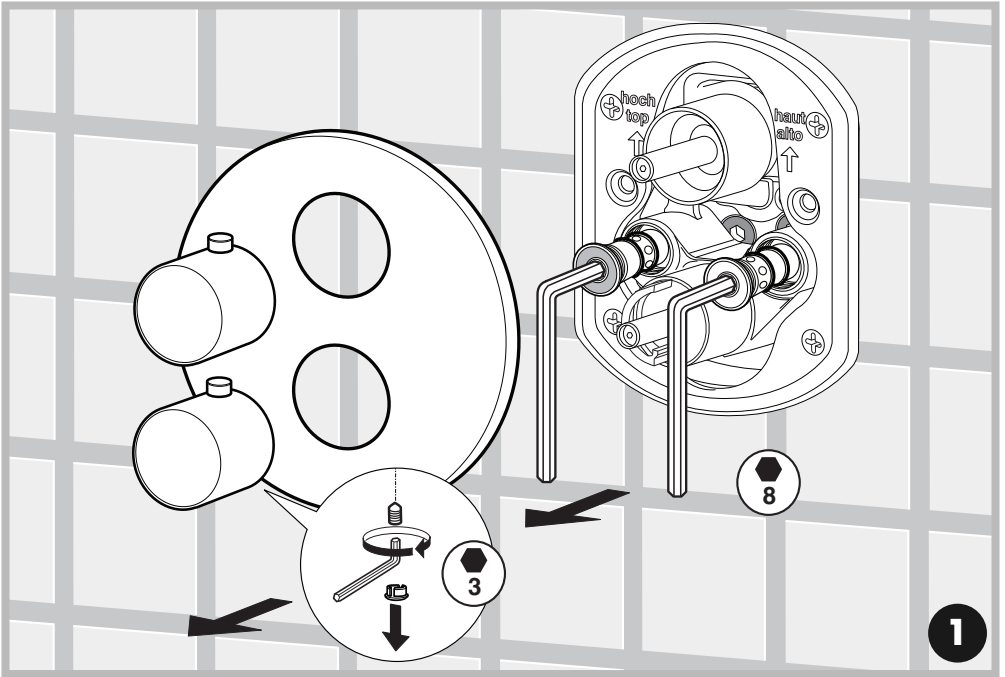
5

3

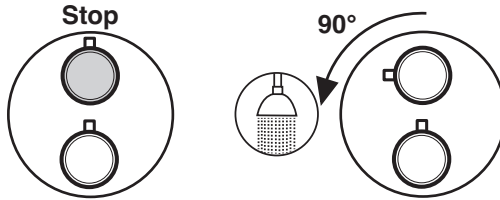


# 3

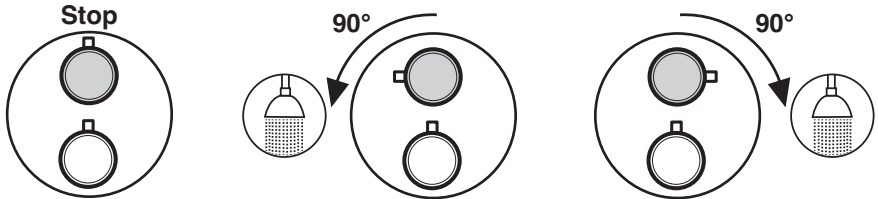
## MANUTENZIONE MAINTENANCE



**TERMOSTATICO** I VIA  
**THERMOSTATIC** I WAY



**TERMOSTATICO** 2 VIE  
**THERMOSTATIC** 2 WAYS



**TERMOSTATICO** 3 VIE  
**THERMOSTATIC** 3 WAYS

