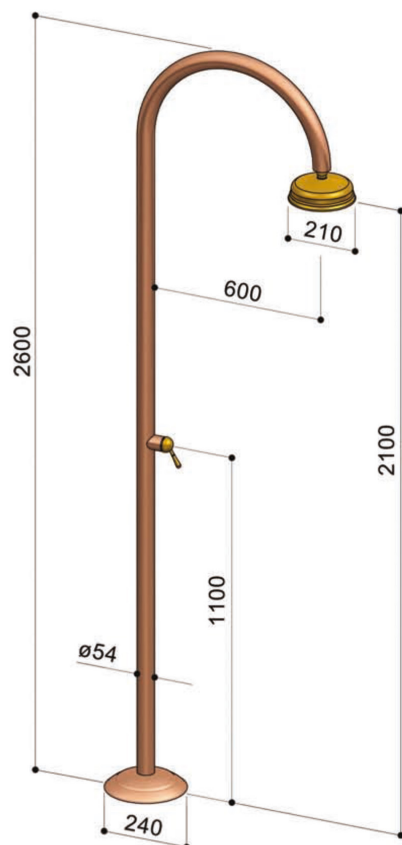


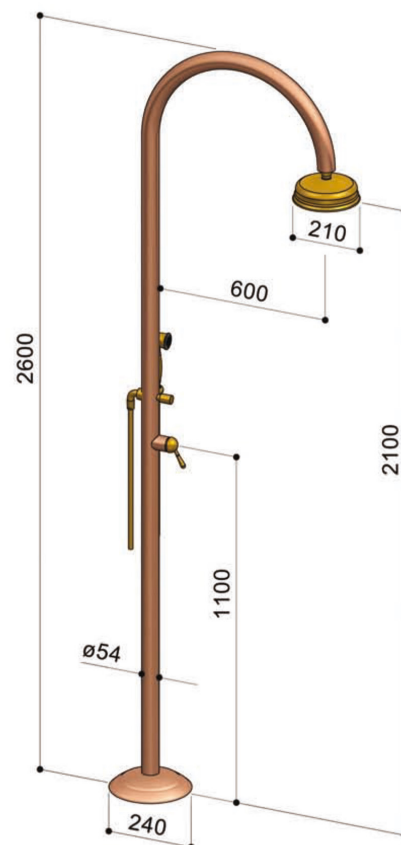
INSTALLATIONSANLEITUNG UND WARTUNG

ORIGO RAME



C50R.M

Duschsäule aus Kupfer für den Außenbereich, mit Einhebelmischer und 210mm Kopfbrause
Duschkopf Messing poliert



C50R.ME

Duschsäule aus Kupfer für den Außenbereich, mit Einhebelmischer, 210mm Kopfbrause
Duschkopf und Handbrause Messing poliert

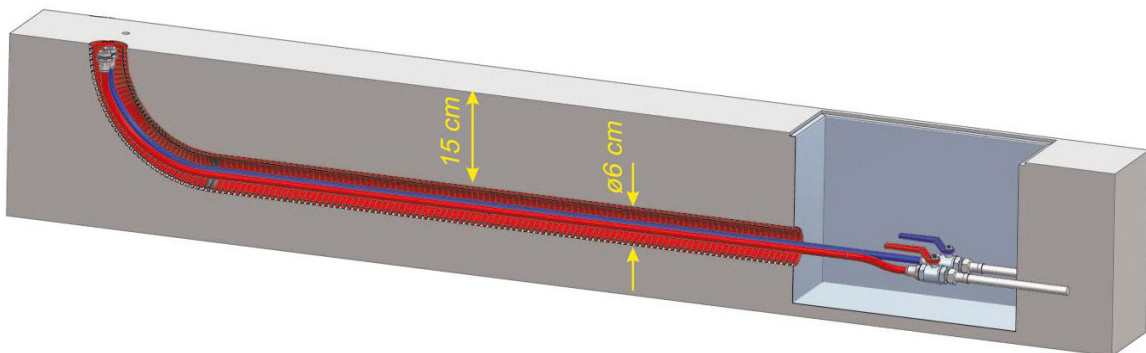
INSTALLATION MUSS DURCH EINE AUTORISIERTE FACHPERSON ERFOLGEN!

INSTALLATIONSANLEITUNG UND WARTUNG

ORIGO RAME

VORBEREITUNGEN

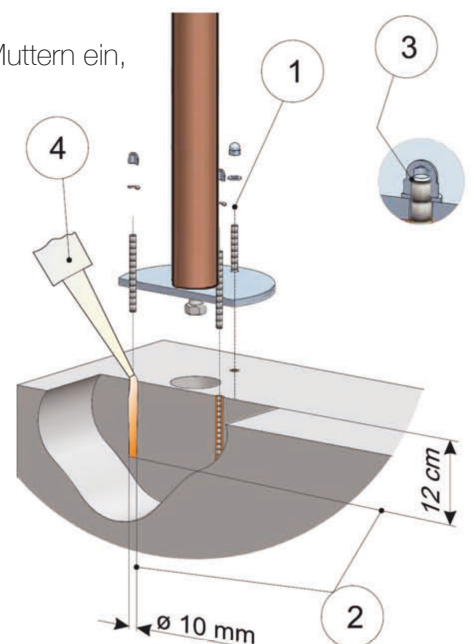
1. Im Vorfeld der Installation empfehlen wir einen separaten Schacht für einen Absperrhahn einzurichten. Er sollte eine angemessene Größe für die Inspektion der Wasserleitung erhalten. Ebenso empfehlen wir den Vorsatz eines Wasserfilters. Duschsäulen, die mit einem zeitlich begrenzten, selbstschließenden Ventil ausgestattet sind, benötigen den Vorsatz eines Filters, um die Anerkennung der Garantie zu erhalten.
2. Empfohlen wird die Installation eines Wellrohrs von 6 cm Durchmesser stromabwärts des Inspektionsschachts.
3. Installieren Sie eine Polypropylen-Wasserleitung oder eine Leitung aus ähnlichem Material, welche mit einem 1/2"- Außengewinde abschließt.
4. Spülen Sie die Versorgungsleitung vor dem Inspektionsschacht sorgfältig aus. Dieser Vorgang ist besonders wichtig, da Verunreinigungen die Rohre, Ventile, Mischerkartuschen oder Duschköpfe verstopfen können.



C50R.M / C50R.ME

INSTALLATION

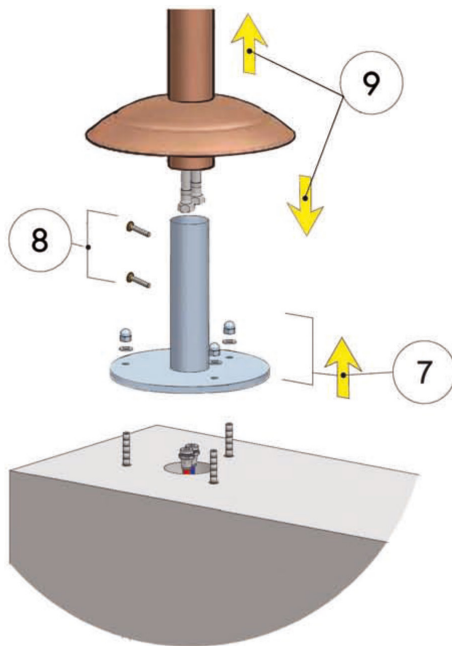
1. Platzieren Sie die Duschsäule und zeichnen Sie die 3 Befestigungslöcher nach. Entfernen Sie die Säule wieder.
2. Bohren Sie die 3 Löcher mit einem Durchmesser von 10 mm zu je 12 cm Tiefe.
3. Montieren Sie die Unterlegscheiben und die Blockiermuttern auf die mitgelieferten Gewindestangen. Schrauben Sie die Muttern ein, jedoch nicht über den halben Lauf hinaus.
4. Füllen Sie von unten nach oben einen 2-Komponentenharz in die Bohrlöcher und bringen Sie die Duschsäule in Position.
5. Stecken Sie die Gewindestäbe in die Löcher und drehen Sie sie, um den Klebstoff gleichmäßig im Loch zu verteilen.
6. Entfernen Sie überschüssigen Klebstoff und reinigen Sie sichtbare Teile. Warten Sie bis der Klebstoff ausgehärtet ist. Befolgen Sie dabei die Empfehlungen des Herstellers.
7. Schrauben Sie Muttern und Unterlegscheiben ab. Entfernen Sie die Duschsäule.



INSTALLATIONSANLEITUNG UND WARTUNG

ORIGO RAME

INSTALLATION



8. Lösen und entfernen Sie die Schrauben zwischen Stahlsockel und Kupfersäule.

9. Entfernen Sie den Stahlsockel und setzen Sie die Rosette ein. Setzen Sie den Stahlsockel in die Kupfersäule und ziehen Sie die Schrauben fest.

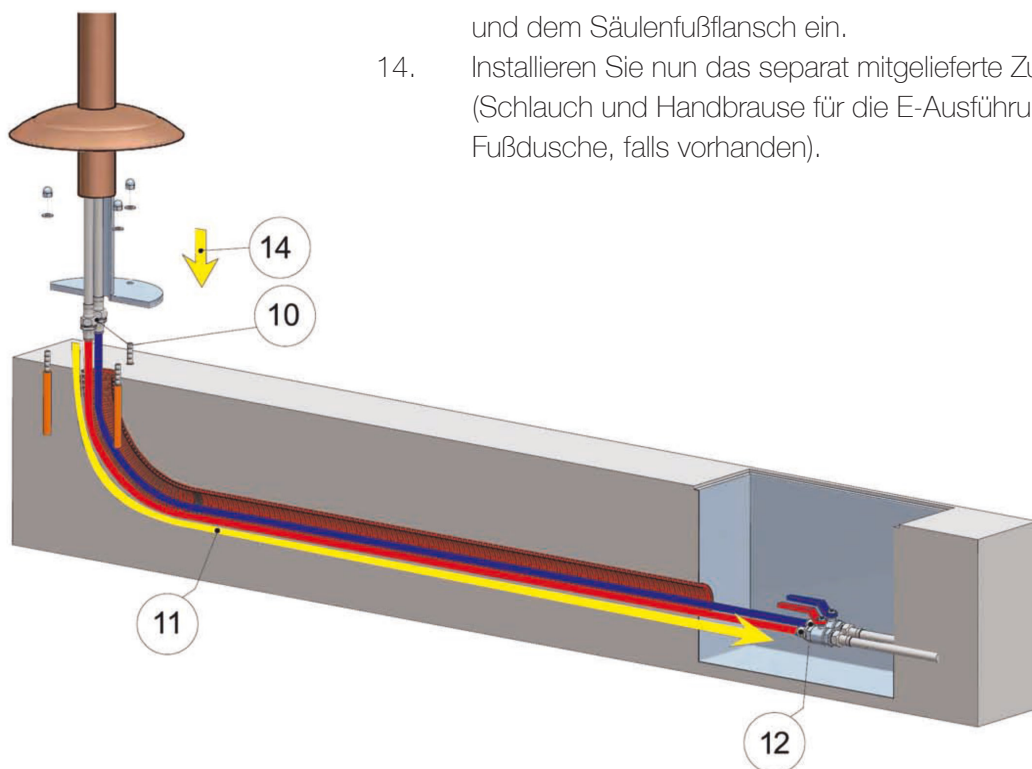
10. Schieben Sie die Wasserleitung in das Wellrohr.

11. Schließen Sie das Ende der Versorgungsleitungen an die im Inspektionsschacht installierten Absperrventile an. Installieren Sie externe Absperrhähne, falls vorhanden.

12. Überprüfen Sie die Dichtigkeit der Installation bei geschlossenen Ventilen/Mischern.

13. Setzen Sie die Säule auf die Gewindestangen. Legen Sie die Unterlegscheiben auf und ziehen Sie die Blockiermuttern mit einem 13mm Schlüssel fest. Überprüfen Sie die Vertikalität der Säule mit Hilfe einer Wasserwaage. Im Falle einer Fehlausrichtung lösen Sie die Blockiermuttern und setzen Sie die Distanzstücke zwischen dem Boden und dem Säulenfußflansch ein.

14. Installieren Sie nun das separat mitgelieferte Zubehör (Schlauch und Handbrause für die E-Ausführungen, Fußdusche, falls vorhanden).



INSTALLATIONSANLEITUNG UND WARTUNG

ORIGO RAME

WARTUNG UND REINIGUNG

Demontage der äußeren Teile bei saisonaler Nutzung

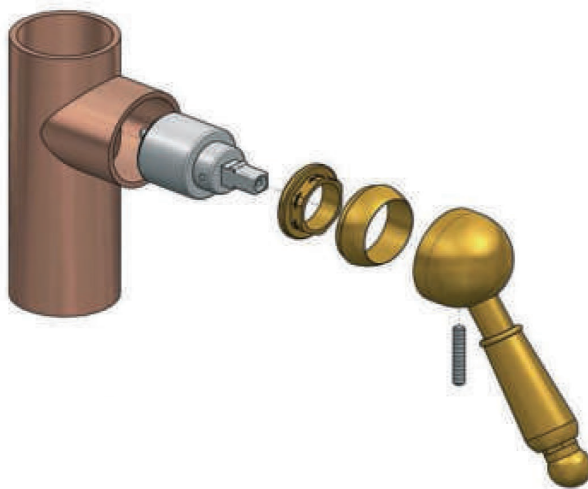
Bei saisonaler Nutzung der Gartendusche wird eine vollständige Demontage der Duschsäule und Reinigung aller demontierbaren Teile empfohlen. Folgen Sie der Installationsanleitung rückwärts. Sollte dies nicht möglich sein, gehen Sie wie folgt vor:

1. Lösen Sie alle demontierbaren Teile: Duschkopf, Handbrause und Schläuche
2. Schließen Sie den Absperrhahn im Inspektionsschacht.
3. Entfernen Sie die Wasserleitung vom Absperrhahn.
4. Öffnen Sie den Absperrhahn oder den Handmischer an der Dusche bis zum Anschlag.

Im Umfeld aggressiver Umwelteinflüsse (starker Frost, Seeklima) wird empfohlen das Absperrventil und den Handmischer komplett aufzuschrauben und die Einzelteile zu reinigen.

Lösen Sie dafür die Schraube unterhalb der Armatur.

Wir empfehlen zum Lösen beziehungsweise zum Befestigen der selbstsichernden Schraube die Verwendung eines Drehmomentschlüssels (Drehmoment 0,8kgm).



C50R.M / C50R.ME

Zusätzliche Pflege

Duschsäulen C50R.M und C50R.ME sind nicht lackiert oder chemisch konserviert, um die natürliche Oxidation von Kupfer und Messing zu ermöglichen. Möchte man den ursprünglichen Glanz des Materials erhalten, kann die Säule in regelmäßigen Abständen mit Metallreiniger behandelt werden.

vermeiden Sie: Scheuertücher, pulverförmige Reinigungsmittel, säurehaltige Reinigungsmittel