

 – newform

istruzioni
instructions
instructions de montage
Bedienungsanleitung
instrucciones
инструкции
instruktioner
使用说明

تعليمات



61165

AVVERTENZE PER L' USO E LA MANUTENZIONE

- Il presente manuale è parte integrante del prodotto.
- È necessario conservarlo in buono stato e per tutto il ciclo di vita del prodotto.
- Vi consigliamo di leggere attentamente il presente manuale e tutte le disposizioni ivi contenute prima di utilizzare e installare il prodotto.
- L'installazione dovrà essere effettuata da personale qualificato, conformemente ai regolamenti in vigore.
- Per tutti gli articoli da incasso, testare l'impianto (entrate/uscite), prima di completare il rivestimento esterno.
- Il costruttore declina ogni responsabilità in caso di utilizzazione del prodotto con finalità diverse da quelle previste.
- Non disperdere resti di imballaggio nell'ambiente.
- Non creare ostacoli al passaggio dell'acqua.
- Evitare, in ogni caso, l'utilizzo di spugne metalliche o abrasive o di detergenti o prodotti abrasivi che potrebbero danneggiare le superfici.
- Soprattutto nel caso di nuove installazioni, onde evitare che impurità o detriti possano giungere all'interno della rubinetteria dando origine a problemi di funzionamento, spurgare l'impianto prima di mettere in esercizio i prodotti.
- Pulire esclusivamente con acqua e sapone. Risciacquare abbondantemente e asciugare con un panno morbido.
- Si consiglia, per una più lunga durata del miscelatore e della cartuccia, l'installazione di rubinetti filtro a monte del miscelatore.

WARNINGS FOR THE USE AND MAINTENANCE

- This manual is an integral part of the product.
- Keep it in good conditions and at hand throughout product's life.
- We recommend reading carefully this manual and all the instructions contained before using and installing the product.
- The installation should be made by qualified staff in compliance with regulations in force.
- As concerns the built-in items, test the system (inlets/ outlets) before completing the external covering.
- The manufacturer is not liable in case of use of the product with purposes other than those provided for.
- Do not leave the residues of the packaging in the home environment.
- Do not hinder the water flow.
- Totally avoid using metallic or abrasive sponges and detergents or abrasive products in order not to damage the surfaces.
- Especially with new installations, in order to prevent impurities or debris penetrating into the tap and causing working problems, purge the system before activating the mixer.
- Clean only with water and soap. Carefully rinse and dry with a soft cloth.
- In order to maintain the mixer and its cartridge in the best and long-lasting conditions, we suggest to fit under-top valves with filter.

AVERTISSEMENTS POUR L'UTILISATION ET ENTRETIEN

- Ce manuel est une partie intégrante du produit.
- Il faut le conserver en bon état et à portée pendant tout le cycle de vie du produit.
- Nous conseillons de lire attentivement ce manuel et toutes les consignes qui s'y trouvent avant d'utiliser et d'installer le produit.
- L'installation devra être effectuée par du personnel qualifié et conformément aux réglementations en vigueur.
- En cas de tous les articles à encaster, tester le système (entrées/sorties) avant de terminer le revêtement externe.
- Le constructeur décline toute responsabilité en cas d'utilisation du produit dans des buts différents de ceux prévus.
- Ne pas abandonner les résidus de l'emballage dans l'environnement domestique.
- Ne pas faire obstacle au passage de l'eau.
- Éviter absolument d'utiliser des éponges métalliques ou abrasives et des détergents ou produits abrasifs afin de ne pas abîmer les surfaces.
- Surtout en cas de nouvelles installations, et afin d'éviter que des impuretés ou des débris arrivent à l'intérieur du robinet et causer des problèmes de fonctionnement, purger le système avant d'activer les produits.
- Nettoyer uniquement à l'eau et au savon. Rincer soigneusement et sécher avec un chiffon doux.
- On conseille, pour une plus longue durée du mitigeur et de la cartouche, l'installation de robinets filtre sur les flexibles/tuyaux de raccordement.

HINWEISE FÜR DIE VERWENDUNG UND REINIGUNG

- Das vorliegende Handbuch ist Bestandteil des Produktes.
- Es soll im Handbereich und in perfektem Zustand während des ganzen Lebenszyklus des Produktes aufbewahrt werden.
- Es ist empfehlenswert, das vorliegende Handbuch und alle darin enthaltenen Informationen sorgfältig zu lesen, bevor das Produkt zu montieren und anzuschauen.
- Die Montage soll von Fachpersonal unter Beachtung der gültigen Vorschriften durchgeführt werden.
- Bei allen Einbaueinheiten ist es ratsam, dass man die Anlage auf korrekte Funktionstätigkeit überprüft (Eingänge/Ausgänge) überprüft, bevor man die externe Verkleidung vervollständigt.
- Der Hersteller lehnt jegliche Verantwortung für die unsachgemäße Verwendung des Produktes ab.
- Keine Rückstände der Verpackung im Haushaltsbereich unbewacht lassen.
- Die Wasserdurchgänge nicht verstopfen.
- Keine Metall- bzw. Abrasive schwammen, Reinigungsmittel und Schleifmittel verwenden, um zu vermeiden, dass die Oberfläche beschädigt wird.
- Vorallem, wenn es sich um neue Installationen handelt sollte man, bevor man die neuen Produkte in Betrieb nimmt, die Anlage reinigen, um zu verhindern, dass Verunreinigungen und Ablagerungen in die Armaturen gelangen, welche Funktionsstörungen verursachen könnten.
- Nur mit Wasser und Seife reinigen, sorgfältig ausspülen und mit einem weichen Tuch austrocknen.
- Zu einer längeren Dauer des Mischers und der Kartusche, wird es empfohlen, Unterfisch-Filterhähne zu installieren.

ADVERTENCIAS PARA EL USO Y MANUTENCIÓN

- El presente manual es parte integrante del producto.
- Es necesario guardar el manual en buen estado y durante todo el ciclo de vida del producto.
- Les aconsejamos que lean con cuidado el presente manual y todas las disposiciones contenidas antes de utilizar e instalar el producto.
- La instalación tendrá que ser efectuada por personal calificado conformemente a los reglamentos en vigor.
- Antes de finalizar el revestimiento exterior, ensayen la instalación (entradas / salidas) de todos los artículos por empotrar.
- El constructor declina todo tipo de responsabilidad en caso de utilización del producto con finalidades diferentes de aquellas previstas.
- No tiren los restos de los embalajes al medio ambiente.
- No creen obstáculos de ninguna forma el pasaje de agua.
- Eviten, de todas formas, la utilización de esponjas metálicas o abrasivas o detergentes o productos abrasivos que podrían perjudicar las superficies.
- Sobre todo en caso de nuevas instalaciones, para evitar que impurezas o residuos puedan alcanzar el interior del grifo causando problemas de funcionamiento, purgar la instalación antes de poner en funcionamiento el producto.
- Limpie exclusivamente con agua y jabón. Enjuague abundantemente y sequen con un trapo limpio.
- Se recomienda, para una mayor duración del mezclador y su cartucho, la instalación de filtros agua arriba del mezclador.

RU РЕКОМЕНДАЦИИ ПО ЭКСПЛУАТАЦИИ И ТЕХНИЧЕСКОМУ ОБСЛУЖИВАНИЮ

- Данное руководство является неотъемлемой частью изделия.
- Необходимо хранить его в хорошем состоянии на протяжении всего срока службы изделия.
- Мы рекомендуем внимательно прочитать это руководство и все содержащиеся в нем инструкции перед использованием и установкой изделия.
- Установка должна выполняться квалифицированным персоналом в соответствии с действующими правилами.
- Необходимо протестировать работу системы входа/выхода воды всех встроенных элементов до завершения внешней отделки.
- Производитель снимает с себя всякую ответственность в случае использования продукта в целях, отличных от предусмотренных.
- Не выбрасывайте упаковку в окружающую среду.
- Не создавайте препятствий потоку воды.
- Избегайте использования металлических или абразивных губок или абразивных моющих средств, которые могут повредить поверхность.
- Попадания грязи или посторонних предметов в смесители особенно в новых установках, может привести к проблемам функционирования. Прочистите систему перед вводом изделий в эксплуатацию.
- Чистить только водой с мылом. Тщательно промойте и высушить мягкой тканью.
- Чтобы продлить срок службы смесителя и картриджа, мы рекомендуем устанавливать фильтры перед смесителем.

SV VARNINGAR BETRÄFFANDE ANVÄNDNING OCH UNDERHÅLL

- Denna manual för en integrerad del av produkten.
- Den måste förvaras i gott skick och under hela produktens livslängd.
- Det rekommenderas att du nogra läser denna manual och alla bestämelseerna i den, innan du använder och installerar produkten.
- Installationen ska utföras av kvalificerad personal i överensstämmelse med gällande förordningar.
- För alla inbyggnadsartiklar måste systemet (ingångar/utgångar) testas, innan den yttre beläggningen slutförs.
- Tillverkaren avsägar sig allt ansvar för användning av produkten i andra syften än de, som förutsetts.
- Kasserar inte förpackningsrester i miljön.
- Skapa inte hinder för vattnets passage.
- Undvik, i vilket fall som helst, användning av svampar i metall, eller som skulle kunna nöta, eller nötande rengöringsmedel eller produkter, som skulle kunna skada ytor.
- Framför allt, vid nya installationer, för att förhindra att smuts eller skräp skulle kunna tränga in på kranarnas insida och ge upphov till problem vid användning, ska systemet tappas ur innan produkten tas i bruk.
- Rengör uteslutande med tvål och vatten Skölj rikligt och torka med en mjuk trasa.
- För att blandaren och patronen ska vara så länge som möjligt, rekommenderas det att du installerar filterkranar ovanför blandaren.

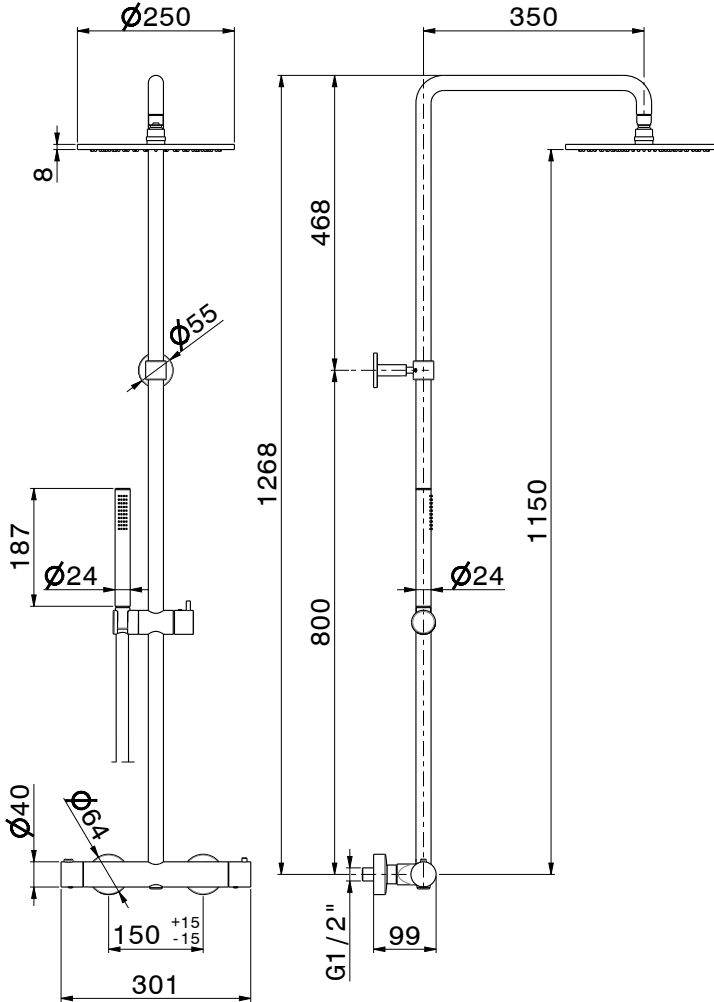
ZH 使用及维护说明

- 本手册是产品完整不可分割的一部分。
- 在产品整个使用寿命期间，请妥善保管手册。
- 使用和安装产品前，请仔细阅读本手册，了解手册全部内容。
- 产品安装必须由具有资质的人员操作，同时遵守现行规范要求
- 外部墙面完成前，所有入墙安装部件均需测试装置（入口/出口）运行
- 如将产品用于制造商规定用途之外的其他用途而造成损失，制造商概不承担任何责任
- 切勿将剩余包装材料丢弃在环境中。
- 切勿阻挡水流通道。
- 无论何种情况，避免使用金属丝海绵、研磨性洗涤剂或产品，以免损伤产品表面
- 尤其是在产品首次安装后，应避免杂质或碎屑进入管道内部，从而造成运行故障，为此，产品运行前应把设备内清洁干净。
- 仅可使用水和肥皂清洁产品。随后用足量清水冲洗，最后再用软布擦干。
- 为使混合器和滤芯能够长期使用，建议将水龙头滤网安装在混合器的上游。

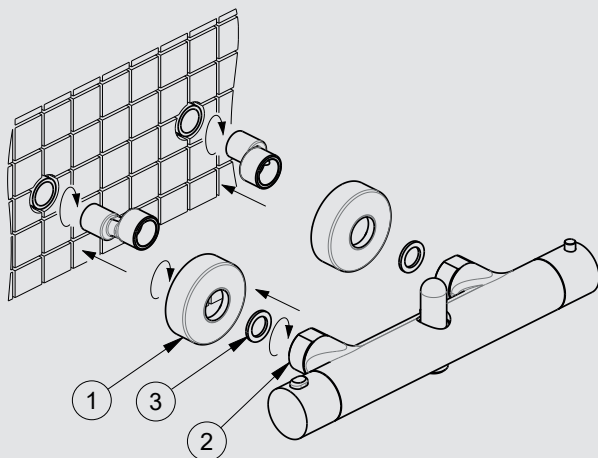
AR تحذيرات الاستخدام والصيانة

- هذا الدليل جزء لا يتجزأ من المنتج.
- يجب أن يبقى لديك في حالة جيدة وطوال دورة حياة المنتج.
- ننصحك بقراءة هذا الدليل بعناية وجميع الأحكام الواردة فيه قبل استخدام المنتج وتركيبه.
- يجب أن يتم التركيب بالصيانة بموظفين مؤهلين، بما يتوافق مع اللوائح المعمول بها.
- بالنسبة لجميع العناصر المدمجة، قم باختبار النظام (المدخل/المخارج) قبل استكمال التغطية الخارجية.
- لا تتحمل الشركة المصنعة أي مسؤولية في حالة استخدام المنتج لأغراض أخرى غير تلك المتوقعة منه.
- لا تتخلص من بقايا مواد التعبئة والتغليف في البيئة.
- لا تضع عقبات أمام مرور الماء.
- في أي حال، تجنب استخدام قطع الإسفنج أو المنظفات المعدنية أو الكاشطة أو المنتجات الكاشطة التي قد تتلف الأسطح.
- خاصة في حالة التركيبات الجديدة، ولمنع الشوائب أو الحطام من الوصول إلى داخل الصنابير مما يؤدي إلى حدوث مشاكل في التشغيل، قم بتطهير النظام قبل تشغيل المنتجات.
- نظف المنتج بالماء والصابون فقط. اشطفه جيدًا، وجففه بقطعة قماش ناعمة.
- للحصول على عمر أطول للخلاط والخروشة، يوصى بتركيب صنابير مرشحة في اتجاه تيار الخلاط.

61165



1

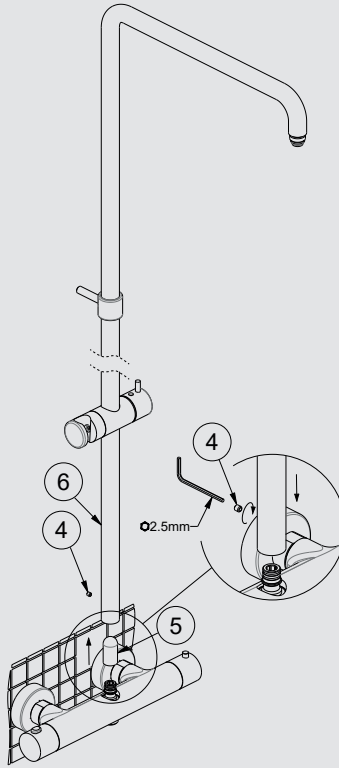


FASE 1_ PHASE 1_ ÉTAPE 1_ SCHRITT 1_ FASE 1_ 1 ЭТАП_ FAS 1_ 步骤一_ 1 المرحلة

- IT** Avvitare gli eccentrici al muro. Avvitare i decori (1) agli eccentrici. Avvitare le boccole (2) agli eccentrici interponendo le guarnizioni (3).
- EN** Screw the cams to the wall. Screw the décor plates (1) to cams. Screw the bushing (2) to cam interposing the gasket (3).
- FR** Visser les excentriques au mur. Visser les décors (1) aux excentriques. Visser les douilles (2) au excentriques en insérant le joint (3).
- DE** Zur Mauer die Exzentriker schrauben. Die Leisten (1) zu den Exzentrikern schrauben. Die Buchsen (2) zu den Exzentriker schrauben, indem man die Dichtungen (3) einfügt.
- ES** Atornillar los excéntricos a la pared. Atornillar los ebellededores (1) a los excéntricos. Atornillar los casquillos (2) a los excéntricos, introduciendo las juntas (3).
- RU** Привинтите эксцентрики к стене. Навинтите декоративные накладки (1) на эксцентрики. Привинтите втулки (2) к эксцентрикам, установив прокладки (3).
- SV** Skruva fast excenterfästena på väggen. Skruva fast beslagen (1) på excenterfästena. Skruva fast bussningarna (2) på excenterfästena och för in packningarna (3) emellan.
- ZH** 将偏心件拧紧，安装在墙上。将配饰 (1) 拧紧在偏心件上。将套筒 (2) 拧紧在偏心件上，并安装好密封条 (3)。

AR اربط الأجزاء اللامتمركزة على الحائط. اربط الزخارف (1) على الأجزاء اللامتمركزة. اربط الجلب (2) على الأجزاء اللامتمركزة مع وضع الحشيات (3).

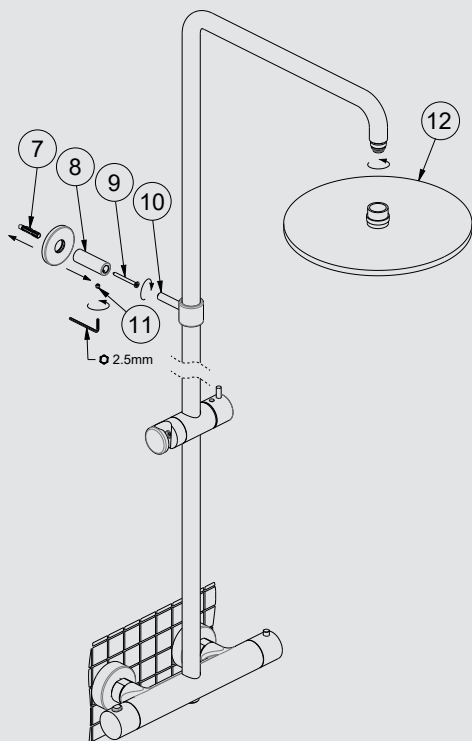
2



FASE 2_PHASE 2_ÉTAPE 2_SCHRITT 2_FASE 2_2 ЭТАП_ FAS 2_ 步骤二_ 2 المرحلة 2

- IT** Togliere la protezione (5). Inserire la colonna (6) nel corpo e serrare la vite (4) mediante la chiave.
- EN** Remove the protection (5). Insert the shower column (6) in to the body and tighten the screw (4) by key.
- FR** Retirer la protection (5). Encastrez la colonne (6) dans le corps et fermez la vis (4) avec la clé.
- DE** Entfernen Sie den Schutz (5). Die Säule (6) in den Körper hineinstecken und die Schraube (4) mittels des Schlüssels anschrauben.
- ES** Quitar la protección (5). Insertar la columna (6) en el cuerpo y apretar el tornillo (4) con su llave.
- RU** Снять защиту (5). Вставьте стойку (6) в корпус и затяните винт (4) с помощью ключа.
- SV** Avlägsna skyddet (5). För in stängan (6) i själva enheten och dra åt skruvarna (4) med hjälp av nyckeln.
- ZH** 拆下防护件(5)。将柱子(6)插入壳体并用扳手拧紧螺钉(4)。

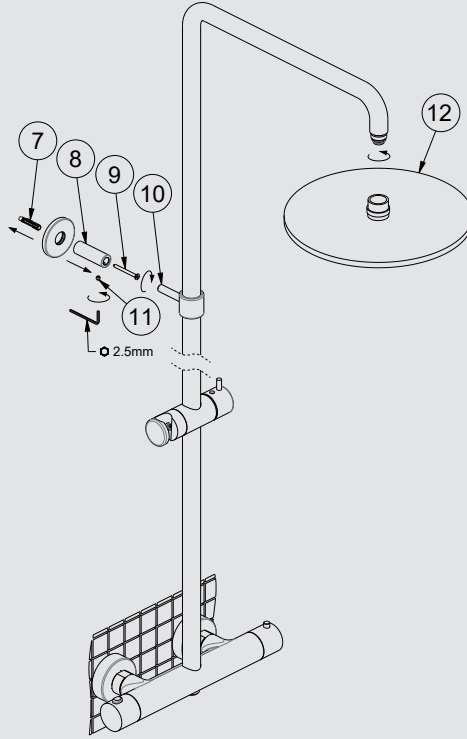
AR قم بإزالة الحماية (5). أدخل العمود (6) في الجسم، وأحكام ربط البرغي (4) باستخدام مفتاح الربط.



FASE 3_PHASE 3_ÉTAPE 3_SCHRITT 3_FASE 3_3 ЭТАП_FAS 3_步骤三_3 المرحلة

- IT** Tracciare la posizione del raccordo di fissaggio (8) utilizzando il supporto (10). Forare il muro e inserire il tassello (7). Fissare il raccordo di fissaggio (8) con la vite (9). Fissare definitivamente la colonna tramite il grano (11). Collegare il soffione (12).
- EN** Mark off the position of the fixing junction (8) using the support (10). Drill the wall and introduce the dowel (7). Secure the fixing junction (8) by means of the screw (9). Definitely fix the column by means of the screw (11). Connect the blowpipe (12).
- FR** Marquer la position du raccord de fixation (8) en utilisant le support (10). Percer les trous dans le mur et introduire la cheville (7). Fixer le raccord de fixation (8) à l'aide de vis (9). Fixer définitivement la colonne à l'aide de deux vis (11). Raccorder la pomme de douche (12).
- DE** Die Position für das Anschlussstück für die Fixierung (8) unter Verwendung der Halterung (10) markieren. Löcher in die Wand bohren und die Dübel (7) einsetzen. Das Anschlussstück für die Fixierung (8) mittels der Schrauben (9) fixieren. Die Säule mittels der Schrauben (11) definitiv fixieren. Den Brausekopf (12) anschließen.
- ES** Marquen la posición de la unión de fijación (8) utilizando el soporte (10). Horaden la pared para introducir los tacos (7). Atornillen la unión de fijación (8) con el auxilio de el tornillo (9). Fijen definitivamente la columna con el auxilio de el tornillo (11). Conecten el pomo de ducha (12).

3

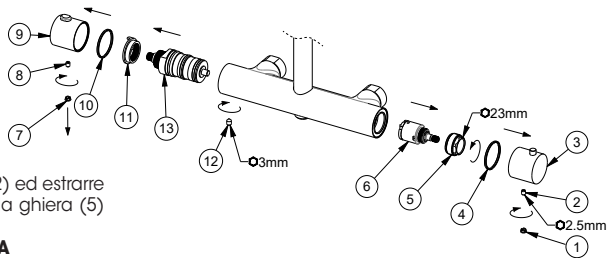


FASE 3_PHASE 3_ÉTAPE 3_SCHRITT 3_FASE 3_3 ЭТАП_FAS 3_步骤三_3 المرحلة

- RU** Отметьте положение крепежного соединения (8), используя опору (10). Просверлите стену и вставьте анкер (7). Прикрепите крепежное соединение (8) с помощью винта (9). Зафиксируйте окончательно стойку с помощью установочного винта (11). Присоедините лейку душа (12).
- SV** Markera läget för fästansordningen (8) med hjälp av stödet (10). Borra hål i väggen och sätt i pluggen (7). Skruva fast fästansordningen (8) med skruven (9). Fäst till sist stängan med ställskruven (11). Anslut duschhuvudet (12).
- ZH** 用支架(8)标出固定接头(10)的位置。在墙上钻孔并插入塞子(7)。用螺钉(8)固定好固定接头(9)。最后，用平头螺栓(11)固定好柱子。将淋浴喷头(12)上。

AR حدد موضع وصلة التثبيت (8) باستخدام الدعامة (10). احفر في الجدار، وأدخل البرغي الوتدي (7). ثبت وصلة التثبيت (8) بالبرغي (9). ثبت العمود بشكل دائم باستخدام الجيوب (11). قم بتوصيل رأس الدش (12).

IT INTERVENTI DI MANUTENZIONE



SOSTITUZIONE DELLA CARTUCCIA DEVIATRICE

Togliere il tappino (1), svitare la vite di fissaggio (2) ed estrarre la maniglia (3). Togliere il distanziale (4). Svitare la ghiera (5) ed estrarre la cartuccia deviatrice (6).

SOSTITUZIONE DELLA CARTUCCIA TERMOSTATICA

Togliere il tappino (7), svitare la vite di fissaggio (8) ed estrarre la maniglia (9). Togliere il distanziale (10). Togliere il limitatore di temperatura (11), svitare il grano (12) ed estrarre la cartuccia termostatica (13).

MANTENIMENTO

Si raccomanda inoltre di eseguire la pulizia dei rubinetti esclusivamente con acqua e sapone, evitando l'impiego di detersivi abrasivi (in polvere o liquidi), spugne abrasive o altri prodotti contenenti alcool, acidi od altre sostanze aggressive. La Newform s.p.a. non risponderà dei danni causati dall'inosservanza di tali regole.

EN MAINTENANCE

DIVERTER CARTRIDGE REPLACEMENT

Remove the plug (1), unscrew the fastening screw (2) and remove the handle (3). Remove the distance piece (4). Unscrew the fastening ring nut (5) and remove diverter cartridge (6).

THERMOSTATIC CARTRIDGE REPLACEMENT

Remove the plug (7), unscrew the fastening screw (8) and remove the handle (9). Remove the distance piece (10). Remove the temperature limiter (11), unscrew the fastening screw (12) and remove thermostat cartridge (13).

MAINTENANCE

In addition we recommend cleaning the taps exclusively with water and soap, avoiding using abrasive detergents (in powder or liquid), abrasive sponges or other products containing alcohol, acids or other aggressive substances. Newform s.p.a. will not respond to any damages caused by failure to observe the above rules.

FR INTERVENTIONS D'ENTRETIEN

REPLACEMENT DE LA CARTOUCHE DU DIVERTEUR

Enlever le bouchon (1), dévisser la vis de fixation (2) et extraire la poignée (3). Enlever l'entretoise (4). Dévisser la virole de fixation et enlever la cartouche du diverteur (6).

REPLACEMENT DE LA CARTOUCHE

Enlever le bouchon (7), dévisser la vis de fixation (8) et extraire la poignée (9). Enlever l'entretoise (10). Enlever le limiteur de température (11), dévisser la vis de fixation (12) et enlever la cartouche thermostatique (13).

ENTRETIEN

On recommande en plus d'effectuer le nettoyage des robinets exclusivement avec de l'eau et du savon, évitant l'emploi de détergents abrasifs (en poudre ou liquides), d'éponges abrasives ou d'autres produits contenant de l'alcool, des acides ou d'autres substances agressives. La Maison Newform s.p.a. ne répond pas des dommages causés par l'inobservation de ces règles.

DE INSTANDHALTUNG

WECHSEL DER UMSTELLER KARTUSCHE

Den Stopfen (1) entfernen, die Befestigungsschraube (2) lösen und den Handgriff (3) herausziehen. Das Abstandstück (4) entfernen. Die Nutmutter (5) abschrauben und die Umsteller Kartusche (6) herausziehen.

WECHSEL DER THERMOSTATISCHEN KARTUSCHE

Den Stopfen (7) entfernen, die Befestigungsschraube (8) lösen und den Handgriff (9) herausziehen. Das Abstandstück (10) entfernen. Den Temperaturbegrenzer (11) entfernen, die Madenschraube (12) lösen und die thermostatische Kartusche (13) herausziehen.

INSTANDESETZUNG

Es ist überdies ratsam, die Hähne nur mit Wasser und Seife zu reinigen, und keine abrasive Reinigungsmittel (in Pulver bzw. Flüssigkeit), schleifende Schwämme oder weitere Produkte, die Alkohol, Säuren oder aggressive Stoffe enthalten, zu verwenden. Die Firma Newform S.p.a. haftet nicht für Schäden, die durch Nichtbeachtung solcher Vorschriften verursacht werden.

ES MANTENIMIENTO

REEMPLAZO CARTUCHO DESVIADOR

Quiten el tapón (1), destornillen el tornillo de fijación (2) y extraiga en la maneta (3). Quiten el espaciador (4), destornillen la virola de fijación (5) y remuevan el cartucho desviador (6).

REEMPLAZO CARTUCHO TERMOSTATICO

Quiten el tapón (7), destornillen el tornillo de fijación (8) y extraiga en la maneta (9). Quiten el espaciador (10). Llevar el limitador de temperatura (11), destornillen el tornillo de fijación (12) y remuevan el cartucho termostático (13).

MANTENIMIENTO

Les recomendamos, además, que limpien los grifos utilizando exclusivamente agua y jabón, evitando el empleo de detergentes abrasivos (en polvo o líquidos), esponjas abrasivas u otros productos que contienen alcohol, ácidos u otras sustancias agresivas. La Newform s.p.a. no responderá de los daños causados por el incumplimiento de tales reglas.

RU ПРОВЕДЕНИЕ ТЕХОБСЛУЖИВАНИЯ

ЗАМЕНА ДИВЕРТОРА

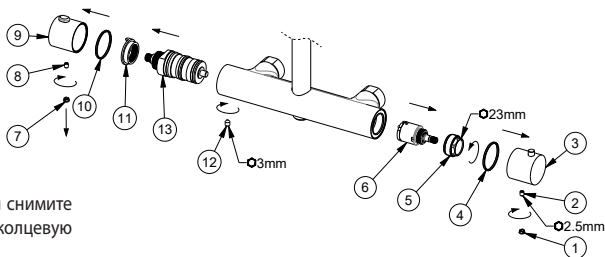
Снимите пробку (1), отвинтите крепежный винт (2) и снимите ручку (3). Уберите распорную деталь (4). Отвинтите колцевую гайку (5) и извлеките дивертор (6).

ЗАМЕНА ТЕРМОСТАТИЧЕСКОГО СМЕСИТЕЛЯ

Снимите пробку (7), отвинтите крепежный винт (8) и снимите ручку (9). Уберите распорную деталь (10). Снимите тепловой ограничитель (11), отвинтите установочный винт (12) и извлеките термостатический смеситель (13).

УХОД И СОДЕРЖАНИЕ

Кроме этого рекомендуется очищать краны исключительно водой с мылом, избегая использования абразивных моющих средств (порошка или жидкости), абразивных губок или других продуктов, содержащих спирт, кислоты или другие агрессивные вещества. Компания Newform S.p.A. не несет ответственности за ущерб, причиненный несоблюдением этих правил.



SV UNDERHÅLLSINGREPP FÖR BYTE

BYTE AV AVLEDARPATRON

Ta bort pluggen (1), skruva loss fästskruven (2) och dra ut handtaget (3). Avlägsna distanshållaren (4). Skruva loss ringen (5) och dra ut avledarpatronen (6).

BYTE AV TERMOSTATPATRON

Ta bort pluggen (7), skruva loss fästskruven (8) och dra ut handtaget (9). Avlägsna distanshållaren (10). Avlägsna överhettningsskyddet (11), skruva loss ställskruven (12) och dra ut termostatpatronen (13).

UNDERHÅLL

Det rekommenderas dessutom att du rengör kranarna utslutande med tvål och vatten och undviker användning av nötande rengöringsmedel (i pulverform eller flytande), nötande svampar eller andra produkter, som innehåller alkohol, syror eller andra aggressiva ämnen. Newform S.p.A. ansvarar inte för skador, som orsakats av underlåtenhet att följa dessa regler.

ZH 维护

更换分流器滤芯

拆下盖子(1)，拧下固定螺钉(2)，取出把手(3)。拆下垫圈(4)。拧下套圈(5)并取出分流器滤芯(6)。

更换恒温阀滤芯

拆下盖子(7)，拧下固定螺钉(8)，取出把手(9)。拆下垫圈(10)。拧下限温器(11)，拧下平头螺栓(12)，并取出恒温阀滤芯(13)。

维护

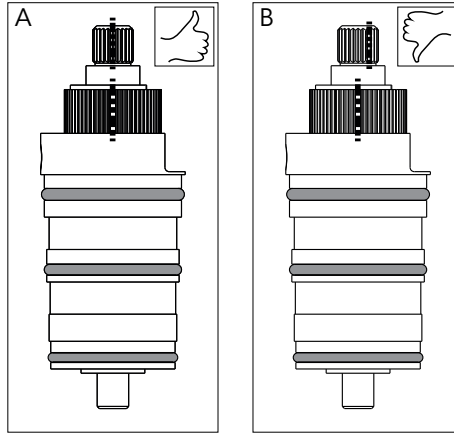
另外清理水龙头只能用水和肥皂，避免使用磨蚀洗涤剂（粉状或液体）、磨蚀海绵或其他含酒精，酸性物质或其他化学制剂物品。Newform s.p.a. 股份公司对于不遵守规定而导致的损失将不负任何责任。

AR الفواصل الزمنية للصيانة

استبدال خرطوشة المحول
أزل السدادة الصغيرة (1)، وفك برغي التركيب (2)، واستخرج المقبض (3). قم بإزالة الفاصل (4). قم بفك صامولة الزنق (5)، واستخرج خرطوشة المحول (6) من الأسفل.

استبدال الخرطوشة الحرارية
أزل السدادة الصغيرة (7)، وفك برغي التركيب (8)، واستخرج المقبض (9). قم بإزالة الفاصل (10). قم بإزالة محدد درجة الحرارة (11)، وفك الجويط (12)، واستخرج الخرطوشة الحرارية (13).

الصيانة
يوصى أيضًا بتنظيف الصنابير بالماء والصابون فقط، وتجنب استخدام المنظفات الكاشطة (في شكل مسحوق أو سائل)، أو قطع الإسفنج الكاشطة أو المنتجات الأخرى التي تحتوي على كحول أو أحماض أو مواد عدوانية أخرى. تُعفى S.p.A. NEWFORM، من أية مسؤولية عن الأضرار الناجمة عن عدم مراعاة هذه القواعد.



ATTENZIONE

Accertarsi che i 2 segni siano allineati come da foto A, per garantire la taratura a 38°.

ATTENTION

To be sure that the 2 marks are perfectly lined up, as showed into picture "A", in order to assure the setting at 38°.

ATTENTION

S'assurer que les 2 signes soient alignés comme indiqué dans la photo "A", pour garantir le réglage à 38°.

ACHTUNG

Bitte beachten Sie, dass die zwei Zeichen gemäß Bild ausgerichtet sind, um die Einstellung auf 38° zu gewährleisten.

ATENCIÓN

Asegurarse que las 2 marcas sean alineadas como de foto "A", para garantizar el ajuste a 38°.

ВНИМАНИЕ

Чтобы гарантировать калибровку на 38°, убедитесь, что 2 метки выровнены как на фото A.

VARNING

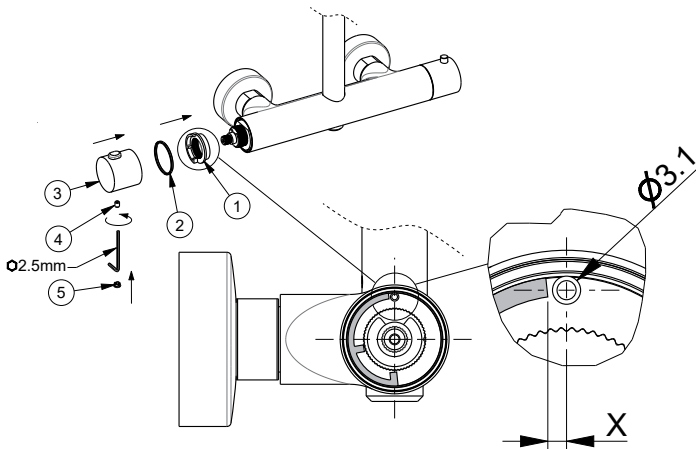
Försäkra dig om att de två markeringarna riktats in som i foto A för att garantera en kalibrering på 38°.

更换分流器滤芯

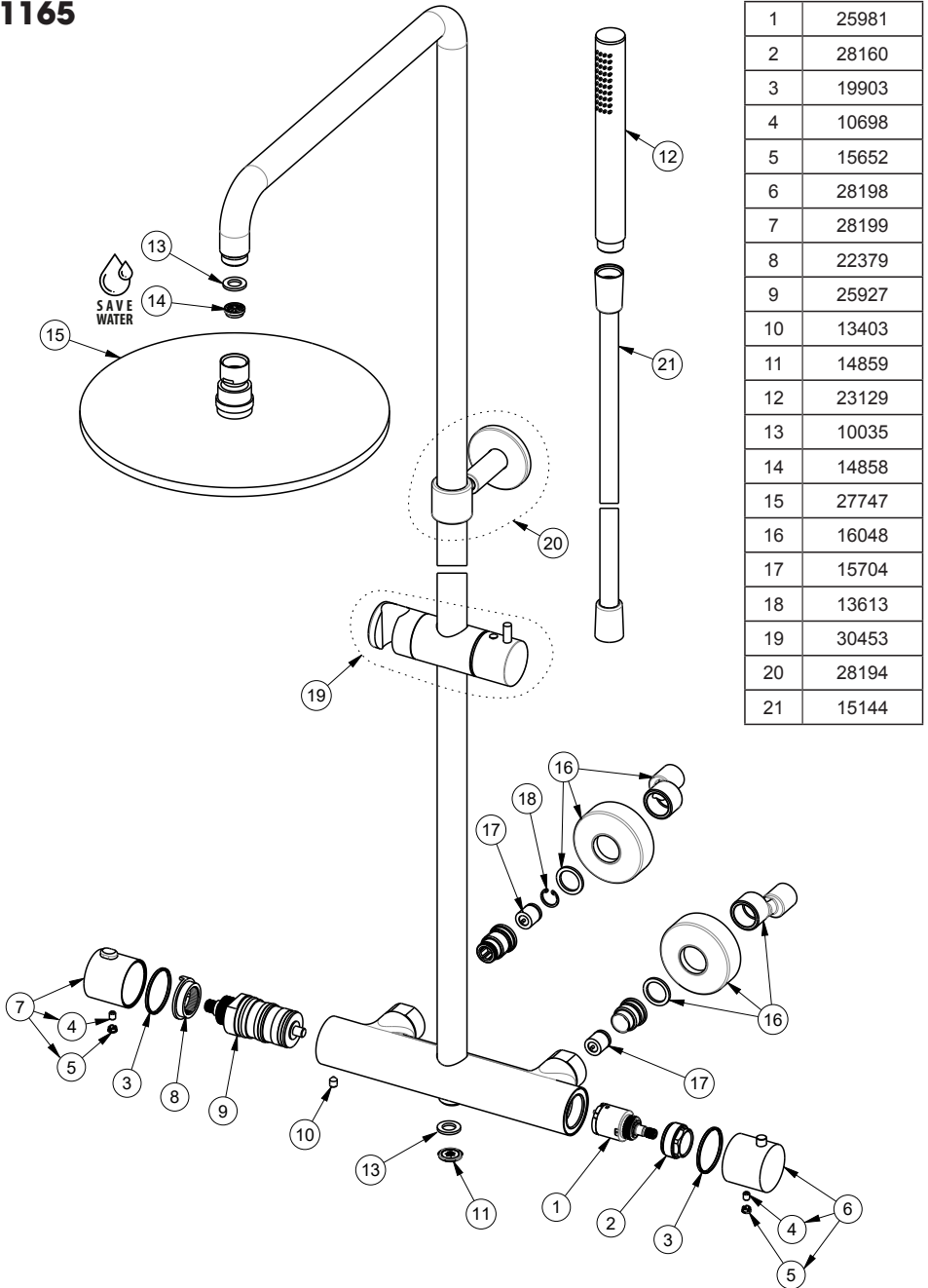
拆下盖子(1), 拧下固定螺钉(2),

تنبيه

تأكد من محاذاة العلامتين كما هو موضح في الصورة A، لضمان المعايرة عند 38 درجة.

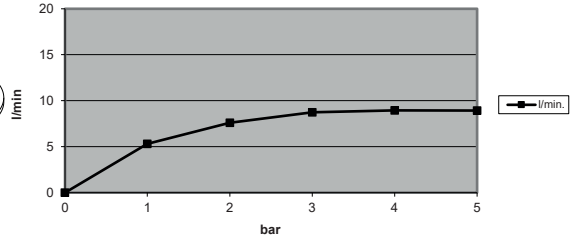
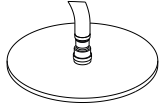


61165



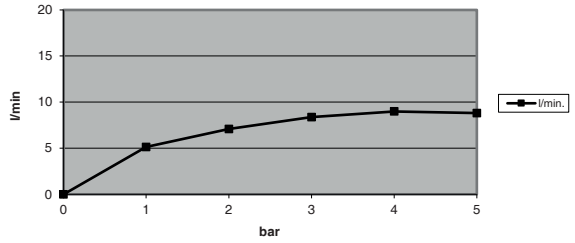
61165

bar	l/min
0	0
1	5,30
2	7,59
3	8,74
4	8,94
5	8,93



61165

bar	l/min
0	0
1	5,13
2	7,09
3	8,37
4	8,99
5	8,81



SMALTIMENTO DELL'IMBALLAGGIO
PACKAGING DISPOSAL
ÉLIMINATION DE L'EMBALLAGE
ENTSORGUNG DER VERPACKUNG
ELIMINACIÓN DEL EMBALAJE
УТИЛИЗАЦИЯ УПАКОВКИ
BORTSKAFFANDE AV EMBALLAGET
包装处理

التخلص من مواد التعبئة والتغليف



SMALTIMENTO DEI COMPONENTI A FINE VITA
DISPOSAL OF THE EOL COMPONENTS
ÉLIMINATION DES COMPOSANTS EN FIN DE VIE
ENTSORGUNG DER BESTANDTEILE AM ENDE DER LEBENSDAUER
ELIMINACIÓN DE LOS COMPONENTES A FINAL DE SU VIDA ÚTIL
УТИЛИЗАЦИЯ ОТСЛУЖИВШИХ КОМПОНЕНТОВ
BORTSKAFFANDE AV UTJÄNTA KOMPONENTER
处理元件的后束结命寿用使

التخلص من المكونات في نهاية العمر التشغيلي

NEWFORM S.p.A.

via Marconi, 25/A – Frazione Vintebbio – 13037 Serravalle Sesia – (VC) Italy
Tel. +39/0163452011 (r.a.) www.newform.it newform@newform.it